

**MODEL: 93069ORB**  
**ASSEMBLY INSTRUCTIONS**  
**READ AND SAVE THESE INSTRUCTIONS**

**READ INSTRUCTIONS ALL THE WAY THROUGH PRIOR TO ASSEMBLY.**

**THIS FIXTURE SHOULD TAKE APPROXIMATELY 15 MINUTES TO ASSEMBLE.**

**MAKE SURE ALL PARTS ARE FIRMLY TIGHTENED.**

**TOOLS:** YOU WILL NEED THE FOLLOWING TOOLS OR EQUIPMENT: LADDER, SCREWDRIVER, ADJUSTABLE WRENCH, WIRE CUTTERS AND PLIERS.

**UNPACK THE FIXTURE**

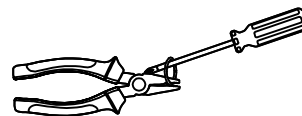
YOU SHOULD HAVE RECEIVED THE FOLLOWING PARTS IN THE PACKAGE: CANOPY, CHAIN, CHAIN LOOP, COLUMN, CENTER POLE, ARM-A ASSEMBLY, ARM-D, FIXTURE BODY, (9) CANDLE SLEEVES. TO PROTECT THE FINISH, PLACE ALL PARTS ON A SOFT SURFACE.

**MOUNTING HARDWARE PACKAGE:**

SCREW COLLAR LOOP, SCREW COLLAR NUT, NUT, NIPPLE, (2) 8-32 X 1-1/4" SCREWS, CROSSBAR, GREEN GROUND SCREW AND (3) WIRE CONNECTORS.

**FIXTURE ASSEMBLY**

1. SCREW CENTER POLE TO TOP OF THE DISTRIBUTOR.
2. SLIDE ARM-A ASSEMBLY AND COLUMN OVER THE NIPPLE AND SECURE WITH CHAIN LOOP.
3. THE ARM-A HAVE BEEN TURNED TO LAY FLAT FOR SHIPPING, TURN THE ARMS CAREFULLY SO THAT THEY ARE EVENLY SPACED APART.
4. PUSH END OF THE ARM-A AND INSERT IT INTO THE GROOVE UNDER THE BOBECHES.
5. HANG THE ARM-D ON THE HOOK UNDER THE BOBECHES.
6. THE SOCKETS HAVE BEEN BENDED FOR SHIPPING, STRAIGHTEN THE SOCKETS.
7. SLIDE A CANDLE SLEEVE OVER EACH SOCKET.
8. DETERMINE THE LENGTH OF CHAIN REQUIRED TO HANG THE FIXTURE AT THE DESIRED HEIGHT. USE CHAIN PLIERS OR PLIERS WITH A SCREWDRIVER (SEE BELOW) TO OPEN ONE LINK ON THE END OF THE CHAIN AND ATTACH THE CHAIN TO THE CHAIN LOOP. REMOVE OR ADD CHAIN LINKS FROM THE CHAIN IN ORDER TO ACHIEVE THE DESIRED LENGTH FOR HANGING THE LIGHT FIXTURE. THREAD THE FIXTURE AND GROUND WIRES UP THROUGH EVERY OTHER LINK IN THE CHAIN.



**TO OPEN A CHAIN LINK**

USE A PAIR OF PLIERS AND A SCREWDRIVER AS SHOWN ABOVE TO OPEN A CHAIN LINK. WRAP THE JAWS OF THE PLIERS WITH CLOTH TO PROTECT THE FINISH OF THE CHAIN.

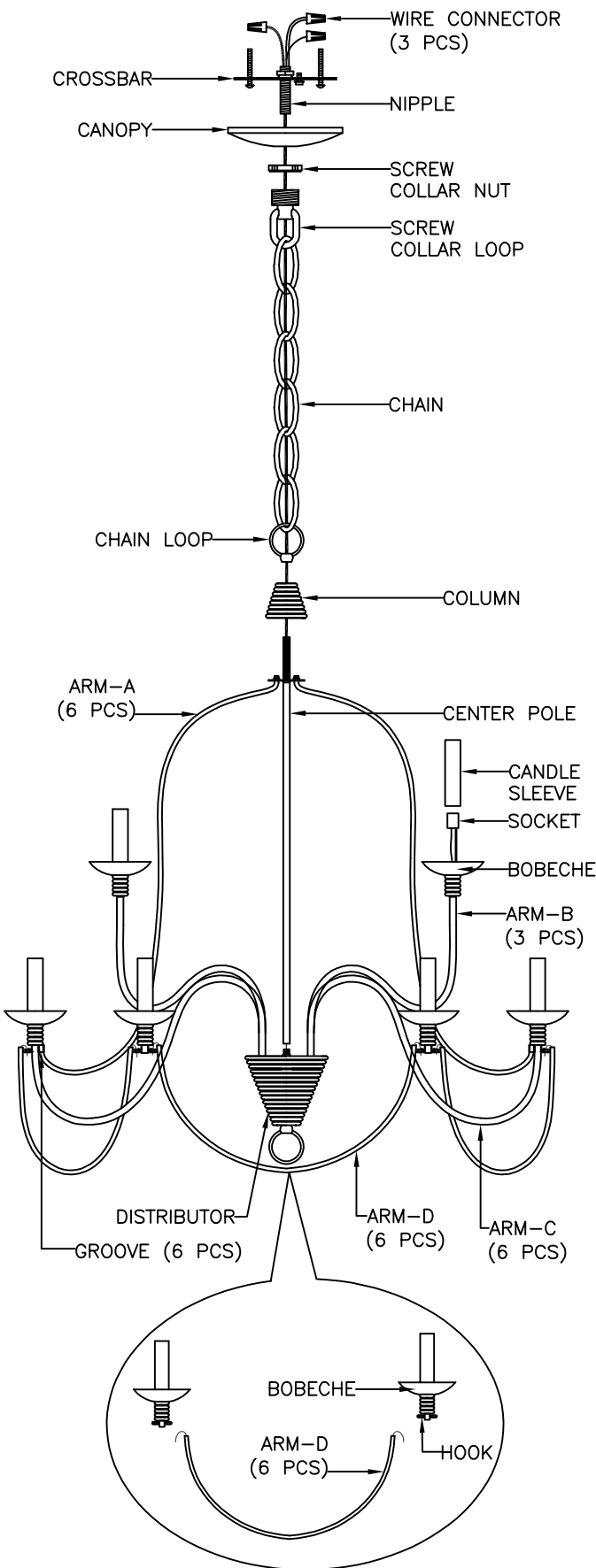
**\*\*STOP\*\* COMPLETE INSTALLATION INSTRUCTIONS ON NEXT PAGE BEFORE CONTINUING TO FINAL ASSEMBLY.**

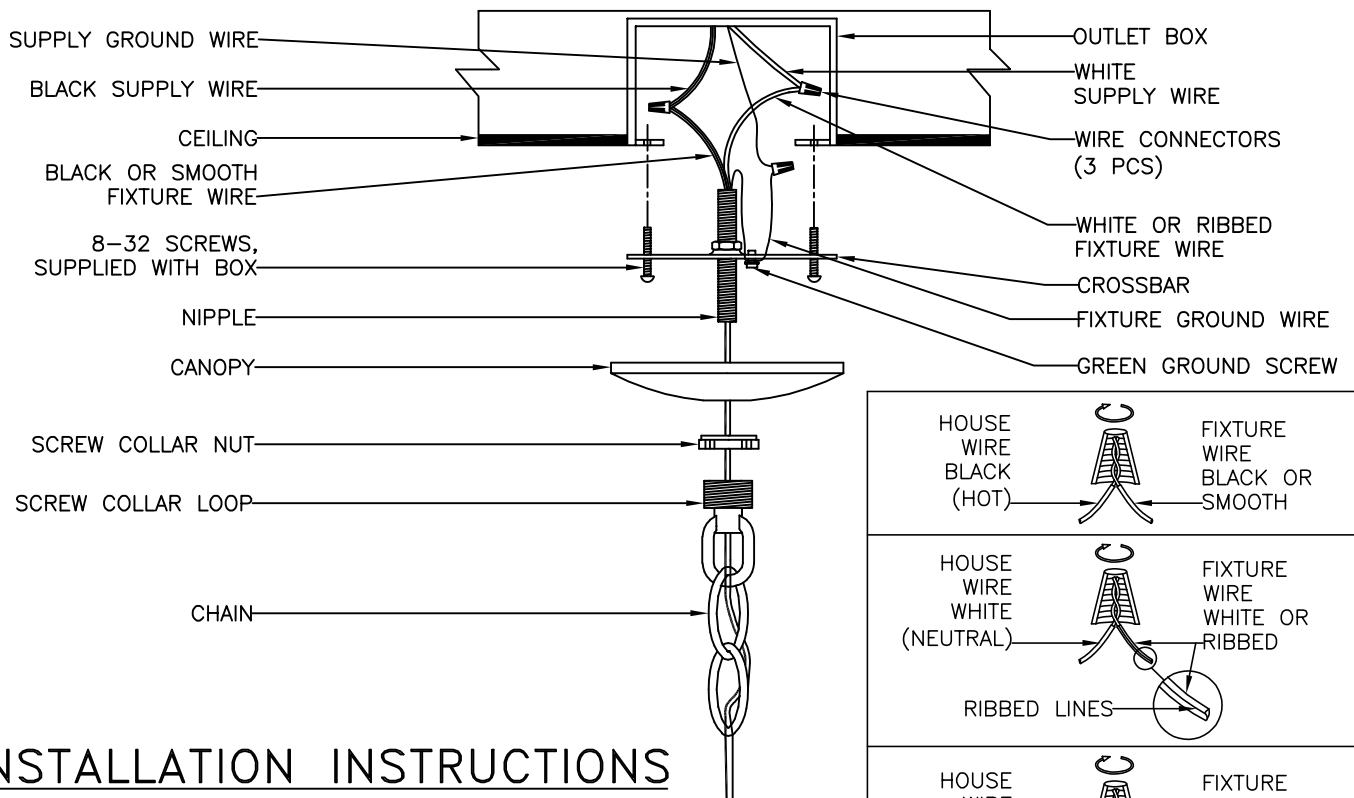
**FINAL ASSEMBLY**

1. PRIOR TO INSTALLING THE BULBS, PLEASE INSPECT SOCKETS FOR SILICA PACKET. IF PACKET IS PRESENT, REMOVE AND THROW AWAY. DO NOT EXPOSE TO CHILDREN AND PETS.
2. INSTALL A 120V, 60HZ, 60 WATT MAXIMUM CANDELABRA BASE TYPE "B" BULB (NOT INCLUDED) INTO EACH SOCKET.
3. RESTORE POWER, YOUR FIXTURE IS NOW READY FOR USE.

**CLEANING THE FIXTURE**

CLEAN THE FIXTURE WITH A SOFT, DRY CLOTH. DO NOT USE ANY CLEANERS WITH CHEMICALS, SOLVENTS, OR HARSH ABRASIVES.





## INSTALLATION INSTRUCTIONS

### READ AND SAVE THESE INSTRUCTIONS

#### CAUTION

TO AVOID POSSIBLE ELECTRIC SHOCK, MAKE SURE THE ELECTRICITY IS SHUT OFF AT THE MAIN PANEL. IF YOU ARE REPLACING AN EXISTING FIXTURE, FIRSTLY, TURN THE FIXTURE OFF. NEXT, TURN THE WALL SWITCH OFF. FINALLY, GO TO THE MAIN FUSE OR BREAKER BOX IN YOUR HOME. TURN THE FUSE OR BREAKER TO THE OFF POSITION. SOME TYPES OF FUSES MUST BE UNSCREWED TO SHUT OFF THE POWER.

\* ALL WIRING MUST BE DONE IN ACCORDANCE WITH NATIONAL AND LOCAL ELECTRIC CODES. IF YOU ARE NOT FAMILIAR WITH WIRING, YOU SHOULD USE A QUALIFIED ELECTRICIAN.

\*\* THIS FIXTURE IS INTENDED TO BE MOUNTED TO A UL LISTED OUTLET BOX CAPABLE OF SUPPORTING THE FIXTURE.

1. ATTACH THE CROSS BAR TO THE CEILING OUTLET BOX USING THE TWO SCREWS PROVIDED WITH THE OUTLET BOX. (NOTE: IF THE SCREWS WITH THE OUTLET BOX ARE TOO SHORT, USE THE (2) 8-32 x 1-1/4" SCREWS PROVIDED IN THE MOUNTING HARDWARE PACKAGE). NEXT, SCREW THE SCREW COLLAR LOOP ONTO THE NIPPLE AND THEN SCREW THE NIPPLE INTO THE CROSS BAR.

2. SLIDE THE SCREW COLLAR NUT AND THEN THE CANOPY ONTO THE END OF THE CHAIN. THEN FASTEN THE END LINK OF CHAIN TO THE SCREW COLLAR LOOP.

3. INSERT THE FIXTURE WIRE AND THE GROUND WIRE UP THROUGH THE NIPPLE. CONNECT THE WHITE OR RIBBED FIXTURE WIRE TO THE WHITE SUPPLY WIRE IN THE OUTLET BOX USING THE TWIST-ON WIRE CONNECTORS PROVIDED. CONNECT THE BLACK OR SMOOTH FIXTURE WIRE TO THE BLACK SUPPLY WIRE IN THE SAME MANNER. INSTALL THE FIXTURE GROUND WIRE UNDER THE GREEN GROUND SCREW ON THE CROSSBAR THEN CONNECT THE FIXTURE GROUND WIRE TO THE SUPPLY GROUND WIRE IN THE OUTLET BOX USING THE TWIST-ON WIRE CONNECTOR PROVIDED.

4. TUCK THE WIRES CAREFULLY INSIDE THE OUTLET BOX. SPREAD THE ELECTRICAL SPLICES SO THAT THE BLACK WIRES ARE ON ONE SIDE OF THE OUTLET BOX AND THE WHITE WIRES ARE ON THE OTHER SIDE. NEXT RAISE THE CANOPY TO THE CEILING AND SECURE IN PLACE BY SCREWING THE SCREW COLLAR NUT ONTO THE SCREW COLLAR LOOP.

5. SEE PREVIOUS PAGE FOR FINAL ASSEMBLY INSTRUCTIONS.

MODÈLE: 930690RB

## INSTRUCTIONS D'ASSEMBLAGE

LIRE ET ENREGISTRER CES INSTRUCTIONS

LISEZ LES INSTRUCTIONS JUSQU'À L'ASSEMBLAGE.

CE MONTAGE DEVRAIT PRENDRE ENVIRON 10 MINUTES À ASSEMBLER.

ASSUREZ-VOUS QUE TOUTES LES PIÈCES SONT SOLIDEMENT RESSERRÉES.

OUTILS: VOUS AUREZ BESOIN DES OUTILS OU DE L'ÉQUIPEMENT SUIVANTS: ÉCHELLE, SCREWDRIVER, ENCHWR RÉGLABLE, COUPE-FILS ET PINCES.

### DÉBALLER LE LUMINAIRE

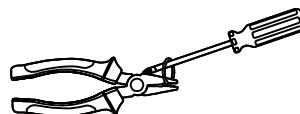
VOUS DEVRIEZ AVOIR REÇU LES PARTIES SUIVANTES DANS L'ÂGE DE PACK: CANOPEE, CHAÎNE, BOUCLE DE CHAÎNE, COLONNE, POTEAU CENTRAL, ARM-A ASSEMBLAGE, ARM-D, CORPS D'APPAREIL, (9) MANCHES DE BOUGIE. POUR PROTÉGER LA FINITION, PLACEZ TOUTES LES PIÈCES SUR UNE SURFACE MOLLE.

### MONTAGE DE MATÉRIEL PACKAGE:

BOUCLE DE COLLIER DE VIS, ÉCROU DE COLLIER DE VIS, ÉCROU, MAMELON, (2) 8-32 X 1-1/4" VIS, BARRE TRANSVERSALE, VIS DE SOL VERT ET (3) CONNECTEURS DE FIL.

### ASSEMBLAGE DE MONTAGE

1. VIS PÔLE CENTRAL AU SOMMET DU DISTRIBUTEUR.
2. FAITES GLISSER LE BRAS-UN ASSEMBLAGE ET LA COLONNE SUR LE MAMELON ET FIXEZ-LE AVEC LA BOUCLE DE CHAÎNE.
3. LE BRAS-A ONT ÉTÉ TOURNÉS POUR POSER À PLAT POUR L'EXPÉDITION, TOURNER LES BRAS SOIGNEUSEMENT AFIN QU'ILS SOIENT UNIFORMÉMENT ESPACÉS.
4. PUSSEZ L'EXTRÉMITÉ DU BRAS A ET INSÉREZ-LA DANS LA RAINURE SOUS LA BOBECHE.
5. ACCROCHEZ LE BRAS-D SUR LE CROCHET SOUS LA BOBECHE.
6. LES DOUILLES ONT ÉTÉ PLIÉES POUR L'EXPÉDITION, REDRESSER LES PRISES.
7. FAITES GLISSER UNE POCLETTE DE BOUGIE SUR CHAQUE PRISE.
8. DÉTERMINER LE LONGUEUR DE CHAÎNE OBLIGATOIRE À PENDRE LE RENCONTRE À LE DÉSIRÉ HAUTEUR. UTILISER CHAÎNE PINCES OU PINCES A TOURNEVIS (VOIR CI-DESSOUS) À OUVRIR UN LIEN SUR LE FIN DE LE CHAÎNE ET JOINDRE LE CHAÎNE À LE CHAÎNE BOUCLE. ENLEVER OU AJOUTER CHAÎNE LIENS DE LE CHAÎNE DANS COMMANDE À ACCOMPLIR LE DÉSIRÉ LONGUEUR POUR PENDAISON LE LUMIÈRE FIXTURE (TURE). FIL LE RENCONTRE ET TERRE FILS EN HAUT PAR CHAQUE AUTRE LIEN DANS LE CHAÎNE.



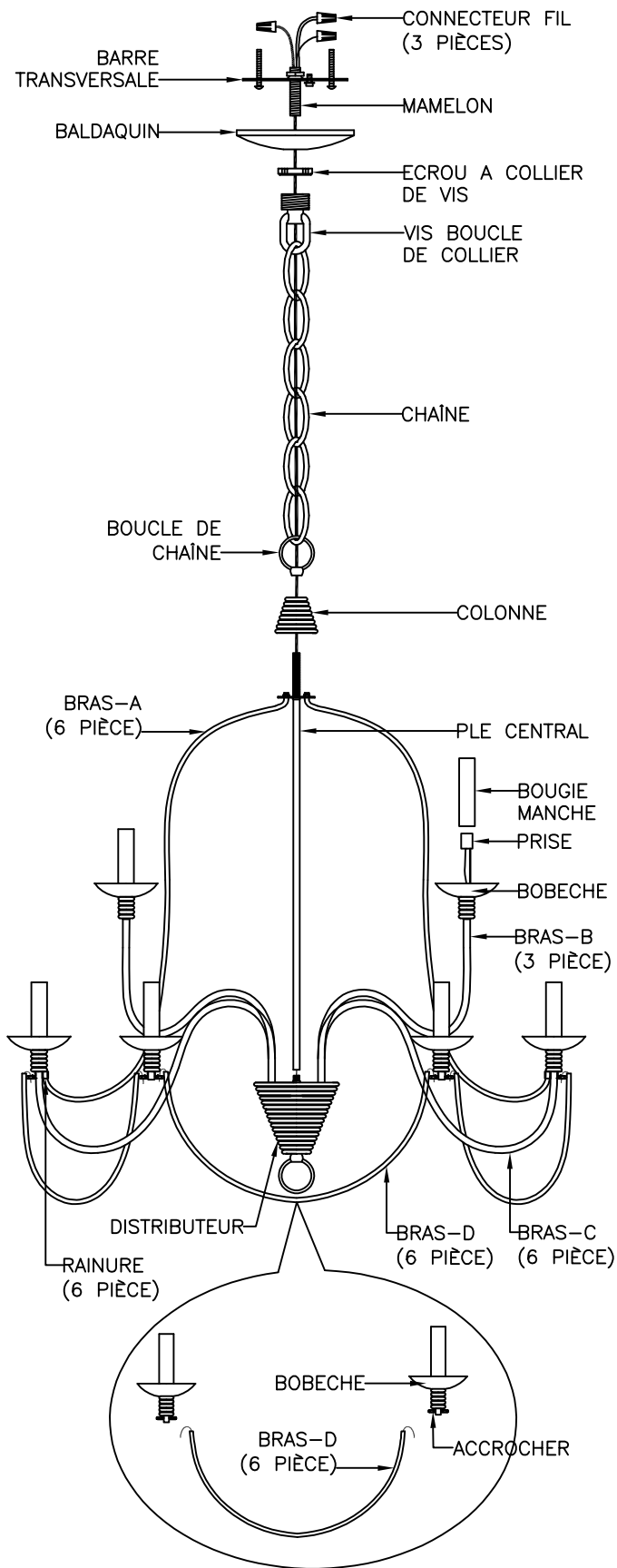
### POUR DIFFUSER UN MAILLON DE LA CHAÎNE

UTILISEZ UNE PAIRE DE PINCES ET UN TOURNEVIS COMME INDICÉ CI-DESSUS, EN PRENANT SOIN D'ENVELOPPER LES MÂCHOIRES DES PINCES AVEC DU TISSU POUR PROTÉGER LA FINITION DE LA CHAÎNE.

**\*\*STOP\*\*** TERMINEZ LES INSTRUCTIONS D'INSTALLATION À LA PAGE SUIVANTE AVANT DE CONTINUER À L'ASSEMBLAGE FINAL.

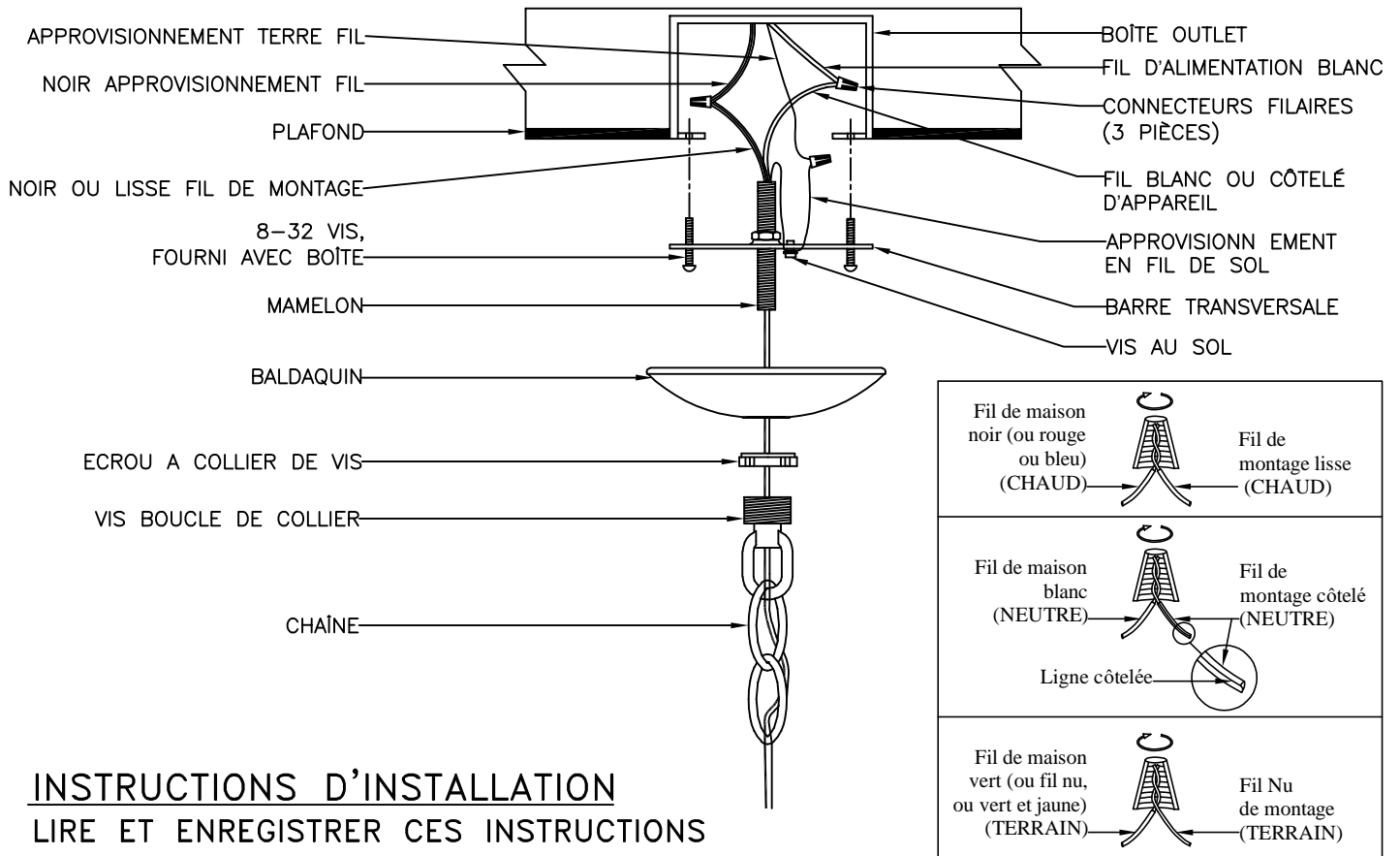
### ASSEMBLAGE FINAL

1. AVANT D'INSTALLER LES AMPOULES, VEUILLEZ INSPECTER LES PRISES POUR TROUVER UN SACHET DE SILICE. SI LE PAQUET EST PRÉSENT, RETIREZ ET JETEZ-LE. NE VOUS EXPOSEZ PAS AUX ENFANTS ET AUX ANIMAUX DOMESTIQUES.
2. INSTALLEZ UNE AMPOULE CANDÉLABRE MAXIMALE DE TYPE B DE 120V, 60HZ ET 60 WATTS (NON INCLUSE) DANS CHAQUE PRISE.
3. RÉTABLIR LE COURANT, VOTRE APPAREIL EST MAINTENANT PRÊT À L'EMPLOI.



### NETTOYAGE LE RENCONTRE

NETTOYEZ L'APPAREIL AVEC UN CHIFFON DOUX ET SEC. N'UTILISEZ PAS DE NETTOYANTS AVEC DES PRODUITS CHIMIQUES, DES SOLVANTS OU DES ABRASIFS DURS.



## INSTRUCTIONS D'INSTALLATION

### LIRE ET ENREGISTRER CES INSTRUCTIONS

#### PRUDENCE

POUR ÉVITER UNE ÉVENTUELLE DÉCHARGE ÉLECTRIQUE, ASSUREZ-VOUS QUE L'ÉLECTRICITÉ EST COUPÉE AU PANNEAU PRINCIPAL. SI VOUS REMPLACEZ UN APPAREIL EXISTANT, TOUT D'ABORD, ÉTEIGNEZ LE LUMINAIRE. ENSUITE, ÉTEIGNEZ LE MUR. ENFIN, ALLEZ À LA BOÎTE PRINCIPALE DE FUSIBLE OU DE DISJONCTEUR DANS VOTRE MAISON. TOURNEZ LE FUSIBLE OU LE DISJONCTEUR À LA POSITION HORS TENSION. CERTAINS TYPES DE FUSIBLES DOIVENT ÊTRE DÉVISSÉS POUR COUPER L'ALIMENTATION.

\* TOUT LE CÂBLAGE DOIT ÊTRE FAIT CONFORMÉMENT AUX CODES ÉLECTRIQUES NATIONAUX ET LOCAUX. SI VOUS N'ÊTES PAS FAMILIER AVEC LE CÂBLAGE, VOUS DEVRIEZ UTILISER UN ÉLECTRICIEN QUALIFIÉ.

\*\* CE MONTAGE EST DESTINÉ À ÊTRE MONTÉ SUR UNE BOÎTE DE SORTIE LISTÉE UL CAPABLE DE SOUTENIR L'APPAREIL.

#### INSTRUCTIONS COMPLÈTES D'ASSEMBLAGE DE MONTAGE D'ABORD {VOIR PAGE PRÉCÉDENTE}.

1. FIXEZ LA BARRE TRANSVERSALE À LA BOÎTE DE SORTIE DU PLAFOND À L'AIDE DES DEUX VIS FOURNIES AVEC LA BOÎTE DE SORTIE. (REMARQUE: SI LES VIS AVEC LA BOÎTE DE SORTIE SONT TROP COURTES, UTILISEZ LE (2) 8-32 x 1 -1/4" VIS FOURNIES DANS LE PAQUET MATÉRIEL DE MONTAGE). ENSUITE, VISSEZ LA BOUCLE DU COLLIER DE VIS SUR LE MAMELON, PUIS VISSEZ LE MAMELON DANS LA BARRE TRANSVERSALE.
2. FAITES GLISSER L'ÉCROU DU COLLIER À VIS, PUIS LA VERRIÈRE QUI A UN TROU SUR L'EXTRÉMITÉ DE LA CHAÎNE. ATTACHEZ ENSUITE LE MAILLON FINAL DE LA CHAÎNE À LA BOUCLE DU COLLIER À VIS.
3. INSÉREZ LE FIL D'APPAREIL ET LE FIL DE SOL À TRAVERS LE MAMELON. CONNECTEZ LE FIL DE MONTAGE BLANC OU CÔTELÉ AU FIL D'ALIMENTATION BLANC DANS LA BOÎTE DE SORTIE À L'AIDE DES CONNECTEURS MÉTALLIQUES TWIST-ON FOURNIS. CONNECTEZ LE FIL DE MONTAGE NOIR OU LISSE AU FIL D'ALIMENTATION NOIR DE LA MÊME MANIÈRE. INSTALLEZ LE FIL DE SOL DE MONTAGE SOUS LA VIS VERTE DE SOL SUR LA BARRE TRANSVERSALE PUIS CONNECTEZ LE FIL DE SOL D'APPAREIL AU FIL DE SOL D'APPROVISIONNEMENT DANS LA BOÎTE DE SORTIE UTILISANT LE CONNECTEUR DE FIL DE TORSION FOURNI.
4. RENTREZ SOIGNEUSEMENT LES FILS À L'INTÉRIEUR DE LA BOÎTE DE SORTIE. ÉTENDRE LES ÉPISSURES ÉLECTRIQUES DE SORTE QUE LES FILS NOIRS SONT D'UN CÔTÉ DE LA BOÎTE DE SORTIE ET LES FILS BLANCS SONT DE L'AUTRE CÔTÉ. ENSUITE, SOULEVEZ LA BALDAQUIN JUSQU'AU PLAFOND ET FIXEZ-LA EN PLACE EN VISSANT L'ÉCROU DU COLLIER À VIS SUR LA BOUCLE DU COLLIER À VIS.
5. VOIR PAGE PRÉCÉDENTE POUR LES INSTRUCTIONS D'ASSEMBLAGE FINAL.