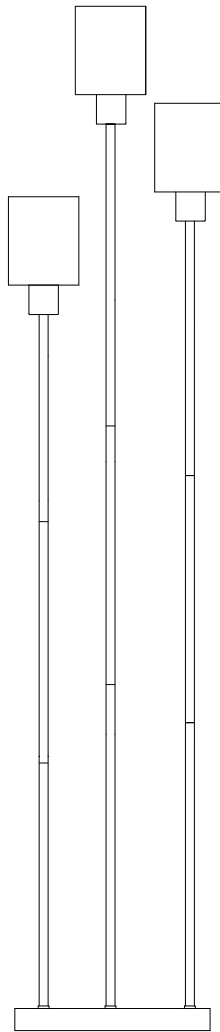




ALL • TOGETHER • BETTER

USE AND CARE GUIDE

THORNTON 3 LIGHT TORCHIERE-#32976



Questions, problems, missing parts? Before returning to the store,
call Kenroy Home Customer Service
8 a.m.-6 p.m., EST, Monday-Friday

904-642-4340

THANK YOU

We appreciate the trust and confidence you have placed in Kenroy Home through the purchase of this lamp.
We strive to continually create quality products designed to enhance your home.
Thank you for choosing us!

Table of Contents

| | |
|-----------------------------|---------|
| Safety Information | 2 |
| Warranty | 2 |
| Pre-Installation | 3 |
| Planning Installation | 3 |
| Package Contents | 3 |
| Assembly | 4, 5, 6 |
| Care and Cleaning | 7 |
| Troubleshooting | 7 |

Safety Information

- Consult a qualified electrician with any electrical questions you may have.



IMPORTANT: Inspect the wire insulation for any cuts, abrasions, or exposed copper that may have occurred during shipping. If there is a defect in the wire, do not continue the assembly process. Please call our Customer Service Team at 904-642-4340.

Warranty

1-YEAR LIMITED WARRANTY

WHAT IS COVERED

The manufacturer warrants this lamp to be free from defects in the materials and workmanship for a period of one (1) year from date of purchase. This warranty applies only to the original consumer purchaser and only to products used in normal use. If this product is found to be defective, the manufacturer's only obligation, and your exclusive remedy, is the repair or replacement of the product at the manufacturer's discretion, provided that the product has not been damaged through misuse, abuse, accident, modifications, alterations, neglect or mishandling. This warranty shall not apply to any product that is found to have been improperly installed, assembled, or used in any way not in accordance with the instructions supplied with the product. This warranty shall not apply to a failure of the product as a result of an accident, misuse, abuse, negligence, alteration, faulty installation, or any other failure not relating to faulty material or workmanship.

WHAT IS NOT COVERED

This warranty shall not apply to the finish on any portion of the product due to weathering, as this is considered normal wear. The manufacturer does not warrant and specifically disclaims any warranty, whether expressed or implied, other than the warranty contained herein. The manufacturer specifically disclaims any liability and shall not be liable for any consequential or incidental loss or damage, including but not limited to, any labor or expense costs involved in the replacement or repair of the product.

Contact the Customer Service Team at 904-642-4340.

Pre-Installation

PLANNING INSTALLATION

Read all instructions before assembly.

To avoid damaging this product, assemble it on a soft, non-abrasive surface such as carpet or cardboard. Inspect each part for defects that may have occurred during shipping.

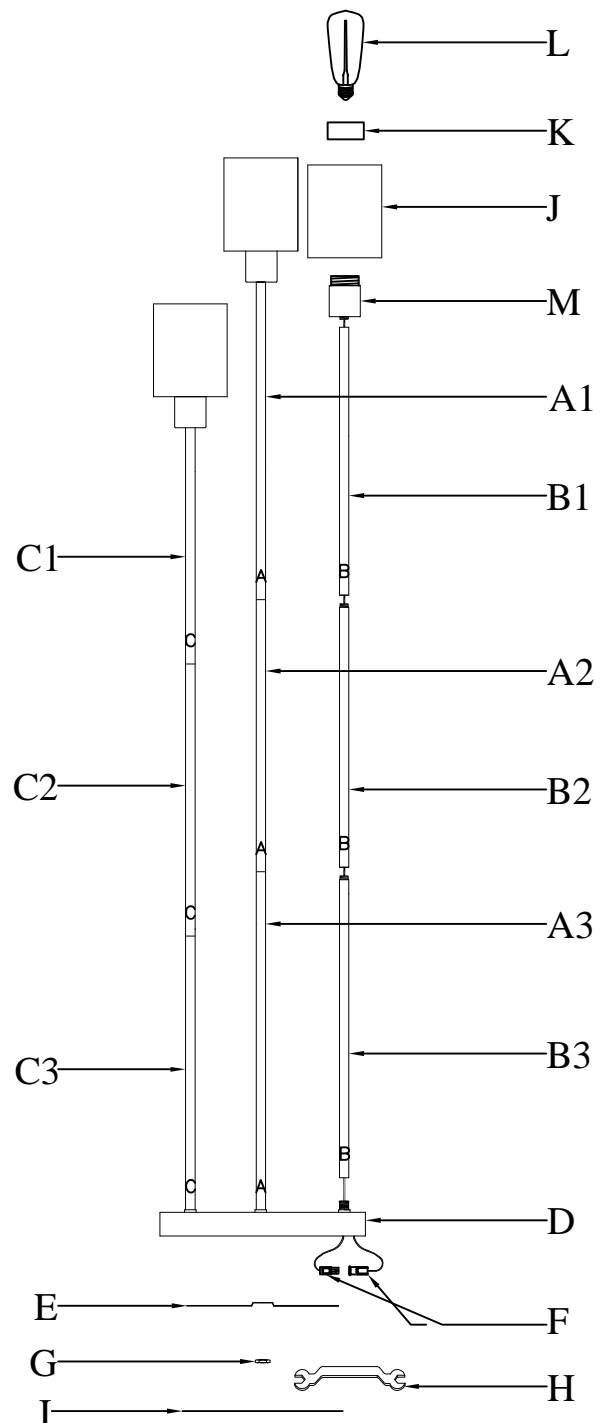
Keep your receipt and these instructions for proof of purchase.



NOTE: This lamp requires the use of three 120V, 60Hz, 6-Watt max, medium-base LED bulbs (included) or three 120V, 60Hz, 60-Watt max, medium-base type A bulbs (not included). Do not exceed the recommended wattage.

PACKAGE CONTENTS

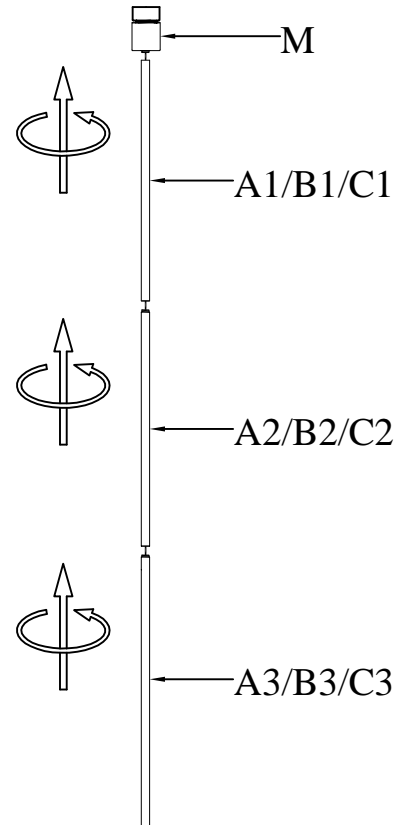
| Part | Description | Quantity |
|------|-----------------|----------|
| A | Pole-A | 3 |
| B | Pole-B | 3 |
| C | Pole-C | 3 |
| D | Base | 1 |
| E | Metal plate | 1 |
| F | Wire connectors | 3 |
| G | Nut | 1 |
| H | Wrench | 1 |
| I | Felt pad | 1 |
| J | Glass shade | 3 |
| K | Socket ring | 3 |
| L | LED bulb | 3 |
| M | Socket assembly | 3 |



Assembly instructions

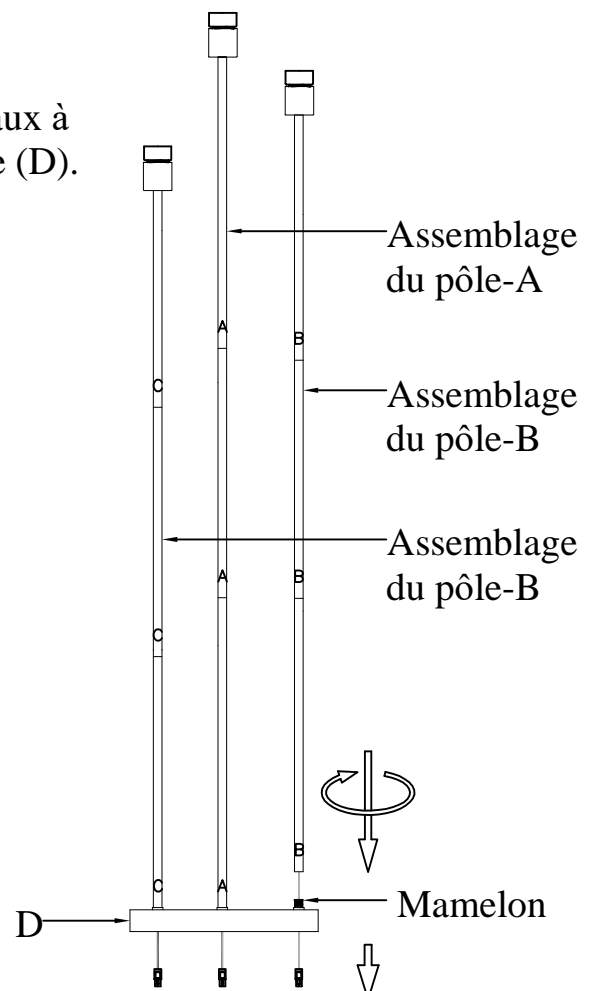
1. Unpack the lamp and assemble the poles

- Carefully organize and place all parts on a smooth, flat surface. line up all of the parts according to the assembly diagram.
- Pass the cords from socket assemblies (M) through the poles and join the poles together.



2. Assemble the socket assembly

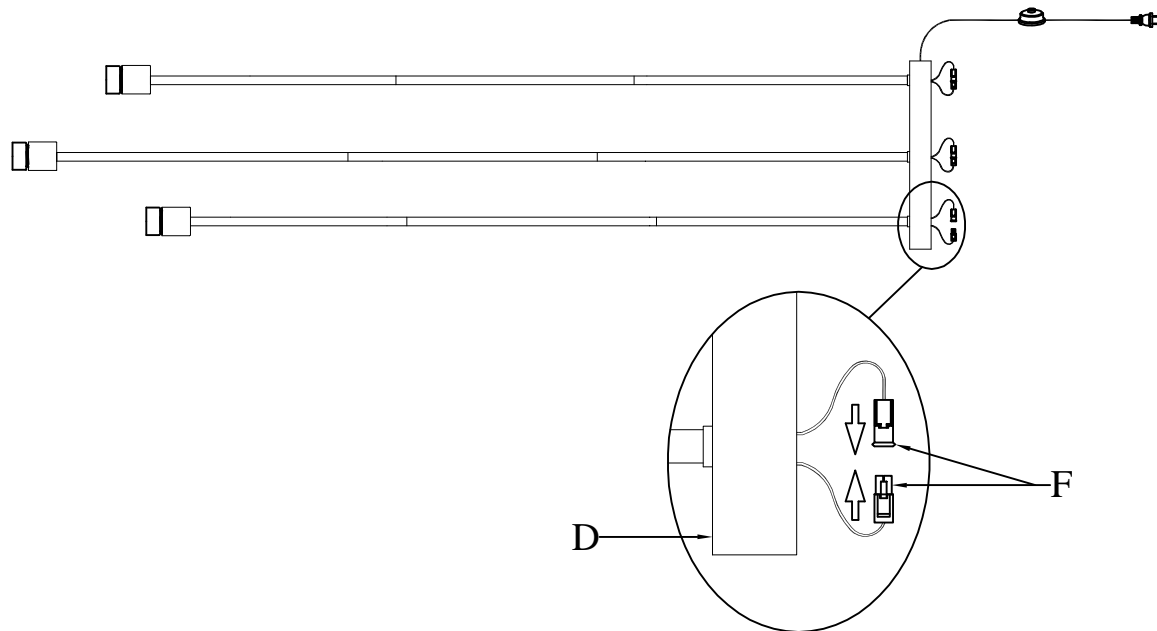
- Passer les cordons des assemblages de poteaux à travers les mamelons sur le dessus de la base (D).
- Visser les assemblages de poteaux sur les mamelons sur le dessus de la base (D).



Assembly instructions (continued)

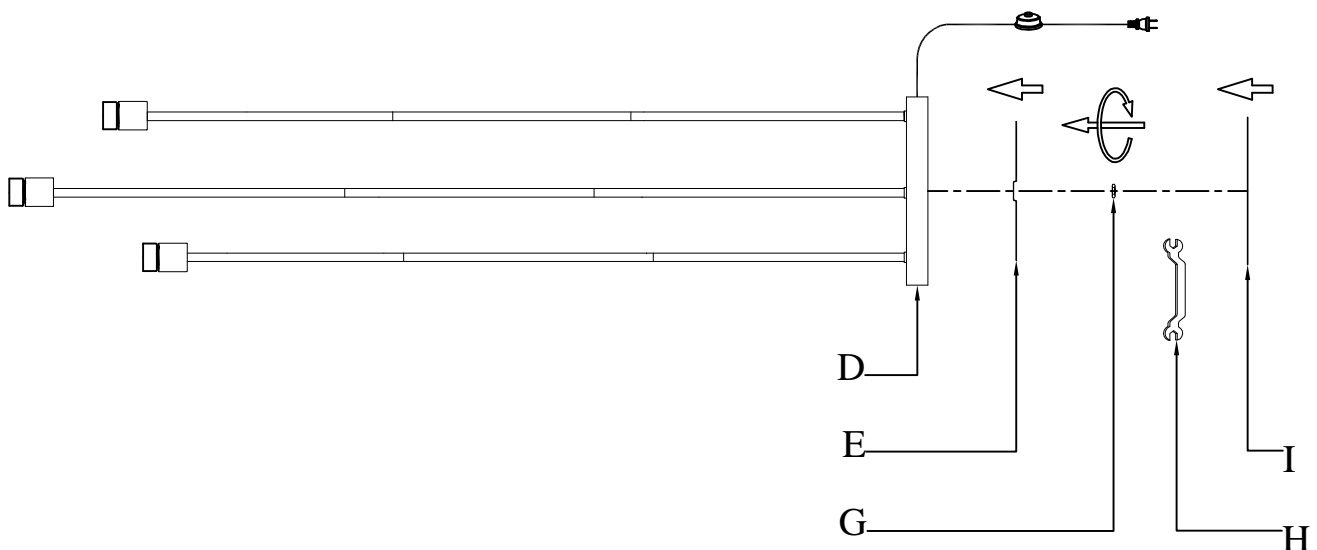
3. Connect the wire connectors

- Lay down the lamp assembly on a soft, smooth, flat surface carefully.
- Join the wire connectors (F) together.



4. Assemble the metal plate and felt pad

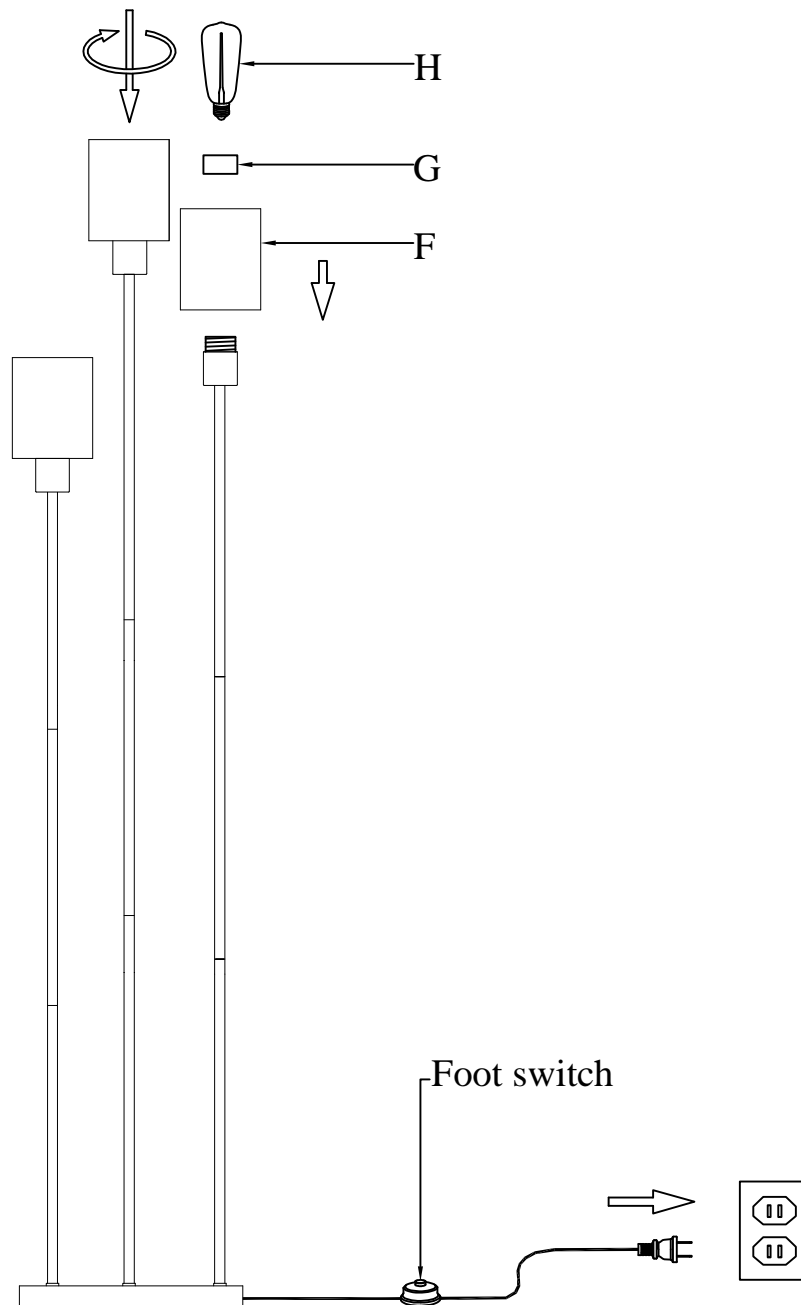
- Place the excess cords and wire connectors into the base (D), place the metal plate (E) to bottom of the base (D) and secure with nut (G) (Wrench (H) included) to cover the excess cords and wire connectors.
- Peel off paper backing from the felt pad (I), and then apply the felt pad (I) to bottom of the metal plate (E).



Assembly instructions (continued)

5. Install the bulbs

- Stand up the lamp, and place the lamp on the floor.
- Remove the socket rings (K) from sockets by unscrewing the socket rings (K).
- Place one glass shade (J) over each socket and secure with a socket ring (K).
- Prior to installing the bulbs, inspect sockets for silica packet. If packet is present, then remove and throw away. Do not expose it to children or pets.
- Install three 120V, 60Hz, 6-Watt max, medium-base LED bulbs (included) or three 120V, 60Hz, 60-Watt max, medium-base type A bulbs (not included) into the sockets of the light lamp.
- Plug cord into an outlet and turn on at the switch.



Warning: Changes or modifications to this unit not expressly approved by the party responsible for compliance could void the user's authority to operate the equipment.

NOTE: This equipment has been tested and found to comply with the limits for a Class B digital device, pursuant to Part 15 of the FCC Rules. These limits are designed to provide reasonable protection against harmful interference in a residential installation. This equipment generates, uses and can radiate radio frequency energy and, if not installed and used in accordance with the instructions, may cause harmful interference to radio communications. However, there is no guarantee that interference will not occur in a particular installation. If this equipment does cause harmful interference to radio or television reception, which can be determined by turning the equipment off and on, the user is encouraged to try to correct the interference by one or more of the following measures:

- Reorient or relocate the receiving antenna.
- Increase the separation between the equipment and receiver.
- Connect the equipment into an outlet on a circuit different from that to which the receiver is connected.
- Consult the dealer or an experienced radio/TV technician for help.

Important safety instructions

This portable lamp has a polarized plug (one blade is wider than the other) as a feature to reduce the risk of electric shock. This plug will fit in a polarized outlet only one way. If the plug does not fit fully in the outlet, reverse the plug. If it still does not fit, contact a qualified electrician. never use with an extension cord unless plug can be fully inserted. Do not alter the plug.

Care and Cleaning

Clean the lamp with a soft, dry cloth. Do not use any cleaners with chemicals, solvents, or harsh abrasives.

Troubleshooting

| Problem | Possible Cause | Solution |
|--|---|---|
| The bulb will not light. | <input type="checkbox"/> The bulb is burned out. | <input type="checkbox"/> Replace the light bulb. |
| | <input type="checkbox"/> The power is off. | <input type="checkbox"/> Ensure that the power supply is turned on. |
| | <input type="checkbox"/> Did not insert plug into power outlet. | <input type="checkbox"/> Ensure that the plug is fully and properly inserted into the power outlet. |
| | <input type="checkbox"/> The circuit breaker is off. | <input type="checkbox"/> Ensure that the circuit breaker is set in the on position. |
| The fuse blows or a circuit breaker trips when the light is turned on. | <input type="checkbox"/> There is an exposed wire. <input type="checkbox"/> There are too many items on one circuit. | <input type="checkbox"/> Discontinue use of the lamp. <input type="checkbox"/> Contact a qualified electrician or call the Customer Service Team at 904-642-4340. <input type="checkbox"/> Unplug other items on the circuit. |



ALL • TOGETHER • BETTER



www.kenroyhome.com

CUSTOMER SUPPORT TEAM

For any additional questions or concerns please contact our Customer Support Team:



904-642-4340



@KenroyHome



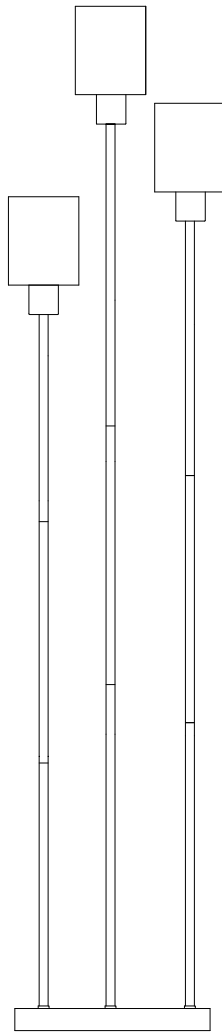
customerorders@kenroyhome.com



ALL • TOGETHER • BETTER

GUIDE D'UTILISATION ET DE SOINS

TORCHE THORNTON 3 LUMIÈRES-#32976



Questions, problèmes, pièces manquantes? Avant de retourner au magasin, appelez Kenroy Home Customer Service
8 h .m à 18 h .m HNE, du lundi au vendredi

904-642-4340

JE VOUS REMERCIE

Nous apprécions la confiance que vous avez placée dans Kenroy Home grâce à l'achat de cette lampe.
Nous nous efforçons de créer continuellement des produits de qualité conçus pour améliorer votre maison.
Merci de nous avoir choisis!

Tableau des matières

| | |
|--------------------------------------|---------|
| Renseignements sur la sécurité | 2 |
| Garantie | 2 |
| Pré-installation | 3 |
| Installation de planification | 3 |
| Contenu du paquet | 3 |
| Assemblée | 4, 5, 6 |
| Soins et Clea ning | 7 |
| Dépannage | 7 |

Sécurité information

- Consulter un électricien qualifié avec toutes les questions électriques que vous pourriez avoir.



IMPORTANT : Vérifiez l'isolation des fils pour vous assurer qu'il n'y a aucune coupure, écorchure ou du cuivre découvert apparus lors de la livraison. Si un des fils est endommagé ou défectueux, veuillez arrêter l'assemblage de la lampe. Veuillez communiquer avec notre équipe de service à la clientèle au 904-642-4340.

Garantie

1-GARANTIE LIMITÉE DE L'ANNÉE

CE QUI EST COUVERT

Le fabricant justifie que cette lampe soit exempte de défauts dans les matériaux et l'exécution pour une période d'un (1) an à partir de la date d'achat. Cette garantie ne s'applique qu'à l'acheteur consommateur d'origine et uniquement aux produits utilisés en utilisation normale. Si ce produit est jugé défectueux, la seule obligation du fabricant, et votre réparation exclusive, est la réparation ou le remplacement du produit à la discrétion du fabricant, à condition que le produit n'ait pas été endommagé par mauvais usage, abus, accident, modifications, altérations, négligence ou mauvaise manipulation. Cette garantie ne s'applique à aucun produit qui aurait été mal installé, assemblé ou utilisé de quelque façon que ce soit, conformément aux instructions fournies avec le produit. Cette garantie ne s'applique pas à une défaillance du produit à la suite d'un accident, d'une mauvaise utilisation, d'un abus, d'une négligence, d'une modification, d'une installation défectueuse ou de tout autre manquement à un matériau ou à une exécution défectueux..

CE QUI N'EST PAS COUVERT

Cette garantie ne s'applique pas à la finition d'une partie quelconque du produit en raison de l'altération, car cela est considéré comme une usure normale. Le fabricant ne justifie pas et décline expressément toute garantie, qu'elle soit exprimée ou implicite, autre que la garantie contenue en l'espèce. Le fabricant décline expressément toute responsabilité et n'est pas responsable de toute perte ou dommage corrélatif ou accessoire, y compris, sans s'y limiter, les coûts de main-d'œuvre ou de dépenses impliqués dans le remplacement ou la réparation du produit.

Communiquez avec l'équipe du service à la clientèle au 904-642-4340.

Pré-installation

INSTALLATION DE PLANIFICATION

Lisez toutes les instructions avant l'assemblage.

Pour éviter d'endommager ce produit, assemblez-le sur une surface douce et non abrasive comme le tapis ou le carton. Inspecter chaque pièce pour défections qui pourraient s'être produites pendant l'expédition.

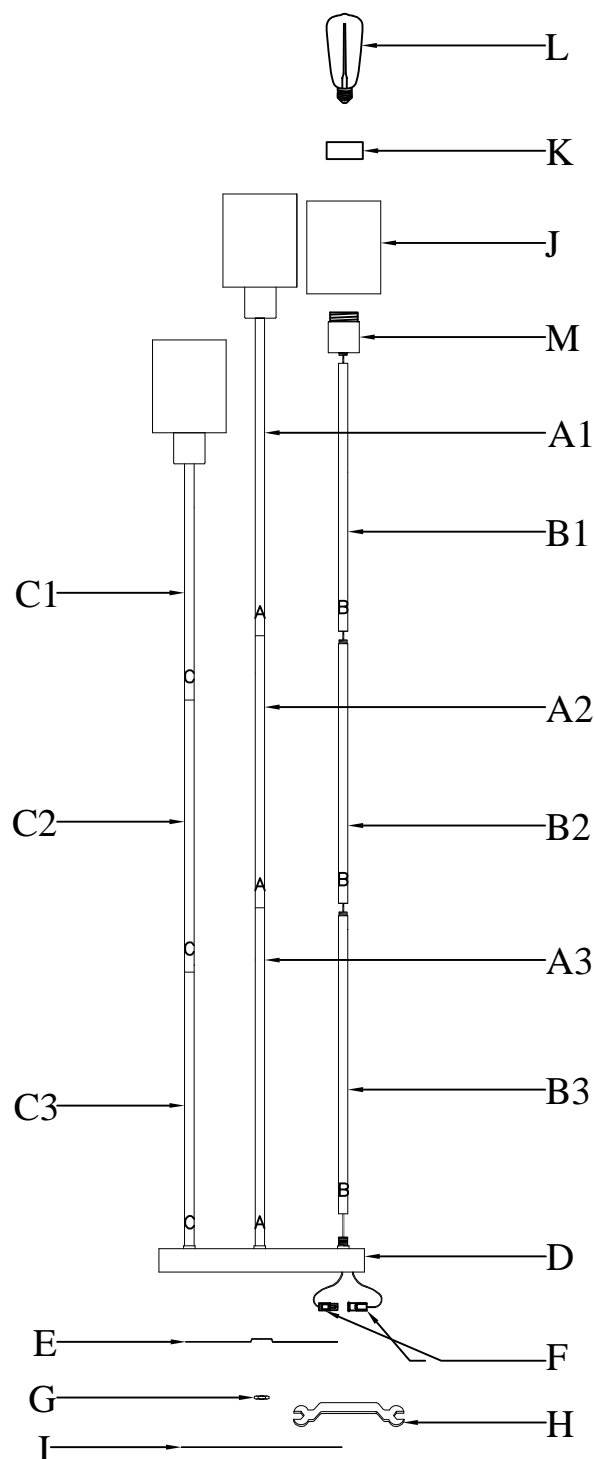
Conservez votre reçu et ces instructions pour une preuve d'achat.



REMARQUE : Cette lampe nécessite l'utilisation de trois ampoules à LED de 120V, 60HZ, max de 6 watts, de base moyenne (inclus) ou de trois ampoules À LED Edison de 120V, 60HZ, max de 60 watts, ampoules de type A de base moyenne (non incluses).
NE dépassez (en) pas la puissance recommandée.

CONTENU DU PAQUET

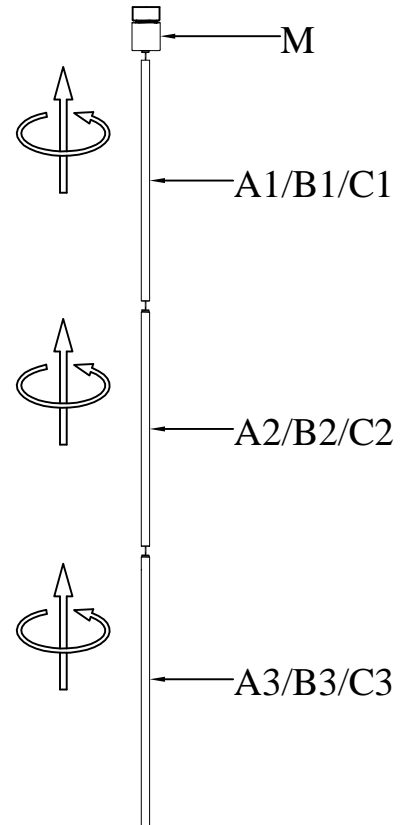
| Partie | Description | Quantité |
|--------|----------------------|----------|
| A | Pôle-A | 3 |
| B | Pôle-B | 3 |
| C | Pôle-C | 3 |
| D | Base | 1 |
| E | Plaque métallique | 1 |
| F | Connecteurs filaire | 3 |
| G | Écrou | 1 |
| H | Clé | 1 |
| I | Garniture de feutre | 1 |
| J | Abat-jour en verre | 3 |
| K | Anneau de prise | 3 |
| L | Ampoule à led | 3 |
| M | Assemblages de prise | 3 |



Instructions d'assemblage

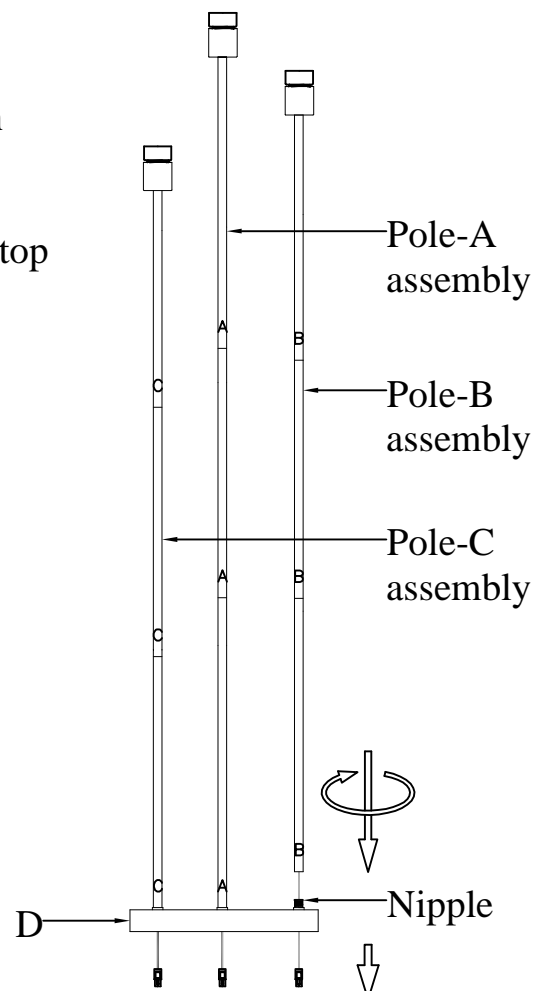
1. Déballez la lampe et assemblez les poteaux

- Soigneusement organiser et lieu tout Pièces sur a surface lisse et plane. aligner toutes les pièces selon le diagramme d'assemblage.
- Passez les cordons des assemblages de prises (M) à travers les poteaux et rejoignez les poteaux ensemble.



2. Assembler l'assemblage de la prise

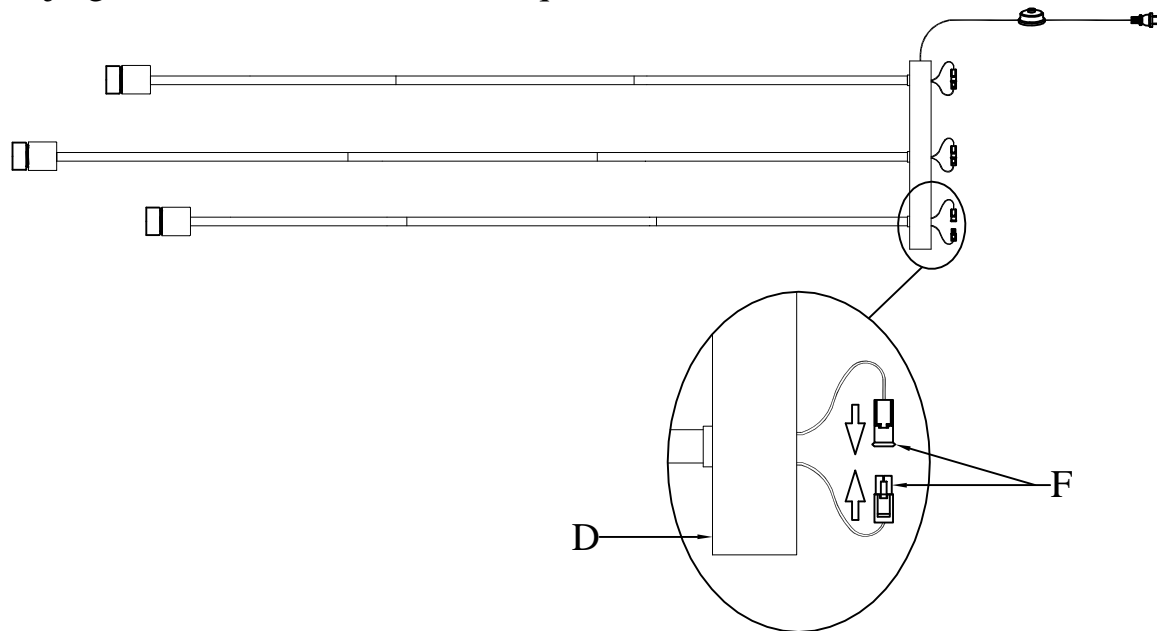
- Pass the cords from pole assemblies through the nipples on top of the base (D).
- Screw the pole assemblies to the nipples on top of the base (D).



Instructions d'assemblage (suite)

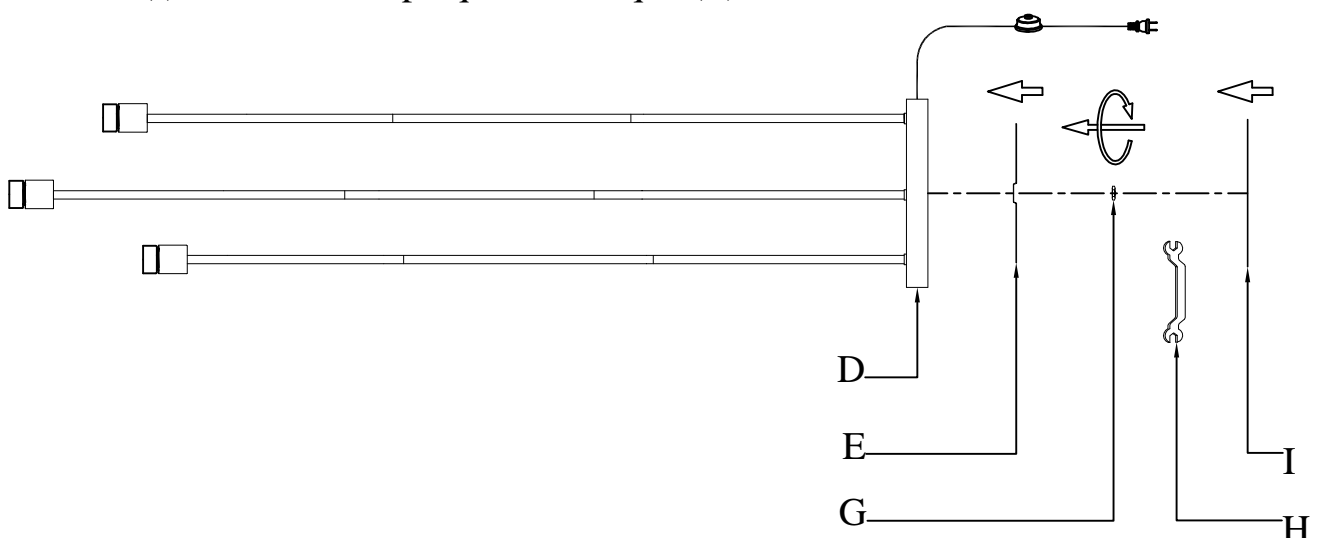
3. Connectez les connecteurs métalliques

- Allongez soigneusement l'assemblage de la lampe sur une surface douce, lisse et plane.
- Rejoignez les connecteurs métalliques (F) ensemble.



4. Assembler la plaque métallique et le tampon de feutre

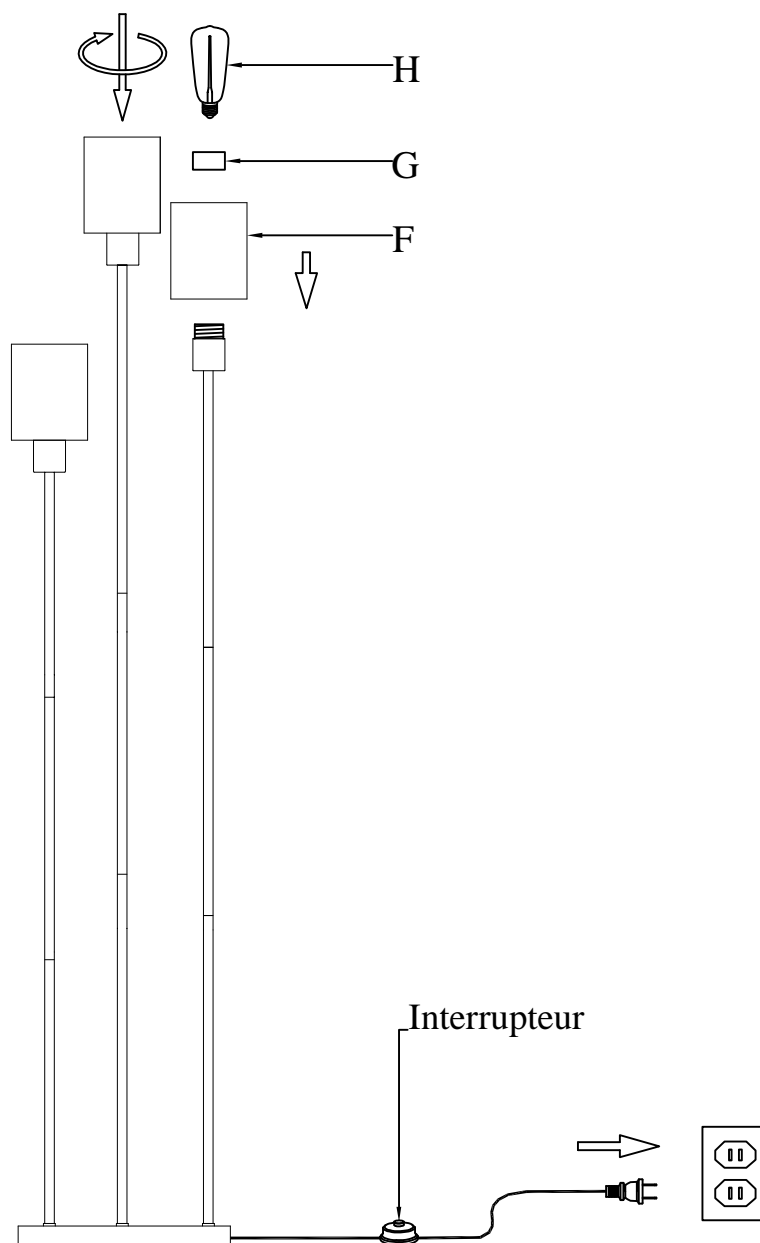
- Placez les cordons excédentaires et les connecteurs métalliques dans la base (D), placez la plaque métallique (E) au fond de la base (D) et fixez-les avec de l'écrou (G) (Clé (H) incluse) pour couvrir l'excès de cordons et de connecteurs métalliques.
- Peler le support en papier de la garniture en feutre (I), puis appliquer le tampon de feutre (I) au fond de la plaque métallique (E).



Instructions d'assemblage (suite)

5. Installer les ampoules

- Levez la lampe et placez la lampe par terre.
- Retirez les anneaux de prise (K) des soc en dévissant les anneaux de prise (K).
- Placez une nuance de verre (J) sur chaque prise et fixez-la à l'intérieur d'un anneau de prise (K).
- Avant d'installer les ampoules, inspectez les prises pour trouver un sachet de silice. Si le paquet est présent, puis retirez et jetez. Ne l'exposez pas aux enfants ou aux animaux de compagnie.
- Installez trois ampoules à LED (H) de 120V, 60Hz, max de 6 watts, de base moyenne (incluses) ou trois ampoules de type A de type A de 120V, 60Hz, 60Watts max et de base moyenne (non incluses) dans les prises de la lampe légère.
- Branchez le cordon dans une prise et allumez-le à l'interrupteur.



Avertissement : Les changements ou modifications apportés à cet appareil non expressément approuvés par la partie responsable de la conformité peuvent annuler le droit de l'utilisateur à utiliser l'équipement.

REMARQUE : Cet équipement a été testé et déclaré conforme aux limites d'un appareil numérique de classe B, conformément à la partie 15 des règles de la FCC. Ces limites sont conçues pour fournir une protection raisonnable contre les interférences nuisibles dans une installation résidentielle. Cet équipement génère, utilise et peut émettre de l'énergie radiofréquence et, s'il n'est pas installé et utilisé conformément aux instructions, peut provoquer des interférences nuisibles aux communications radio. Cependant, il n'y a aucune garantie que des interférences ne se produiront pas dans une installation particulière. Si cet équipement provoque des interférences nuisibles à la réception de la radio ou de la télévision, ce qui peut être déterminé en éteignant et en rallumant l'équipement, l'utilisateur est encouragé à essayer de corriger l'interférence par une ou plusieurs des mesures suivantes:

- Réorientez ou déplacez l'antenne de réception.
- Augmentez la séparation entre l'équipement et le récepteur.
- Branchez l'équipement dans une prise sur un circuit différent de celui auquel le récepteur est connecté.
- Consultez le revendeur ou un technicien radio/TV expérimenté pour obtenir de l'aide.

Important safety instructions

Cette lampe portable a une prise polarisée (une lame est plus large que l'autre) comme une caractéristique pour réduire le risque de choc électrique. Cette prise ne s'adaptera qu'à une seule façon dans une prise polarisée. Si la prise ne rentre pas complètement dans la prise, inverser la prise. S'il ne convient toujours pas, communiquez avec un électricien qualifié. Ne jamais utiliser avec une rallonge à moins que la prise ne puisse être complètement insérée. Ne modifiez pas la fiche.

Soins et nettoyage

Nettoyez la lampe avec un chiffon doux et sec. N'utilisez pas de nettoyeurs avec des produits chimiques, des solvants ou des abrasifs durs.

Dépannage

| Problème | Cause possible | Solution |
|--|---|---|
| L'ampoule ne s'allume pas. | <input type="checkbox"/> L'ampoule est brûlée. | <input type="checkbox"/> Remplacer l'ampoule. |
| | <input type="checkbox"/> Le courant est coupé. | <input type="checkbox"/> Assurez-vous que l'alimentation est activée. |
| | <input type="checkbox"/> 'a pas inséré la prise dans la prise de courant | <input type="checkbox"/> Assurez-vous que la prise est complètement et correctement insérée dans la prise de courant. |
| | <input type="checkbox"/> Le disjoncteur est éteint. | <input type="checkbox"/> Assurez-vous que le isjoncteur est placé en position. |
| Le fusible souffle ou un disjoncteur se trébuche lorsque la lumière est allumée. | <input type="checkbox"/> Il y a un fil exposé. <input type="checkbox"/> Il y a trop d'articles sur un circuit. | <input type="checkbox"/> Cesser l'utilisation de la lampe. <input type="checkbox"/> Communiquez avec un électricien qualifié ou appelez l'équipe du service à la clientèle au 904-642-4340. <input type="checkbox"/> Débranchez les autres éléments du circuit. |




ALL • TOGETHER • BETTER



www.kenroyhome.com

ÉQUIPE DE SOUTIEN À LA CLIENTÈLE

Pour toute question ou préoccupation supplémentaire, veuillez communiquer avec notre équipe de soutien à la clientèle:

 **904-642-4340**

 **@KenroyHome**

 **customerorders@kenroyhome.com**