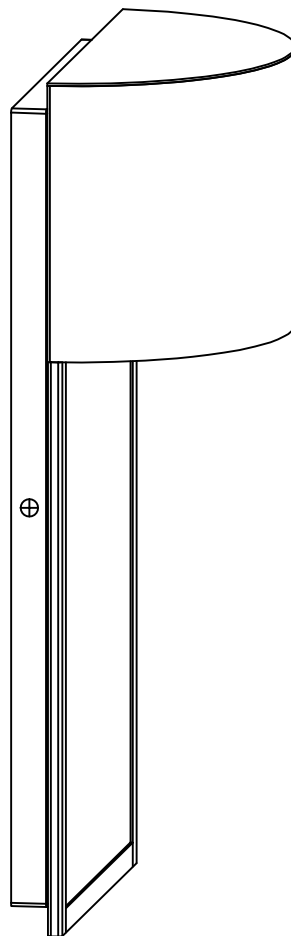




ALL • TOGETHER • BETTER

USE AND CARE GUIDE

LIGHTFALL 1 LT DARK SKY LANTERN-#93546



Questions, problems, missing parts? Before returning to the store,
call Kenroy Home Customer Service
8 a.m.-6 p.m., EST, Monday-Friday

904-642-4340

THANK YOU

We appreciate the trust and confidence you have placed in Kenroy Home through the purchase of this item.
We strive to continually create quality products designed to enhance your home.
Thank you for choosing us!

Table of Contents

Safety Information	2
Warranty	2
Pre-Installation	3, 4
Planning Installation	3
Package Contents	4
Installation	5, 6
Care and Cleaning	7
Troubleshooting	7

Safety Information

- Consult a qualified electrician with any electrical questions you may have.



IMPORTANT: Inspect the wire insulation for any cuts, abrasions, or exposed copper that may have occurred during shipping. If there is a defect in the wire, do not continue the assembly process. Please call our Customer Service Team at 904-642-4340.

Warranty

1-YEAR LIMITED WARRANTY

WHAT IS COVERED

The manufacturer warrants this pendant to be free from defects in the materials and workmanship for a period of one (1) year from date of purchase. This warranty applies only to the original consumer purchaser and only to products used in normal use. If this product is found to be defective, the manufacturer's only obligation, and your exclusive remedy, is the repair or replacement of the product at the manufacturer's discretion, provided that the product has not been damaged through misuse, abuse, accident, modifications, alterations, neglect or mishandling. This warranty shall not apply to any product that is found to have been improperly installed, assembled, or used in any way not in accordance with the instructions supplied with the product. This warranty shall not apply to a failure of the product as a result of an accident, misuse, abuse, negligence, alteration, faulty installation, or any other failure not relating to faulty material or workmanship.

WHAT IS NOT COVERED

This warranty shall not apply to the finish on any portion of the product due to weathering, as this is considered normal wear. The manufacturer does not warrant and specifically disclaims any warranty, whether expressed or implied, other than the warranty contained herein. The manufacturer specifically disclaims any liability and shall not be liable for any consequential or incidental loss or damage, including but not limited to, any labor or expense costs involved in the replacement or repair of the product.

Contact the Customer Service Team at 904-642-4340.


Pre-Installation

PLANNING INSTALLATION

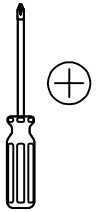
Read all instructions before assembly.

To avoid damaging this product, assemble it on a soft, non-abrasive surface such as carpet or cardboard. Inspect each part for defects that may have occurred during shipping.

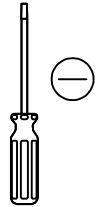
Keep your receipt and these instructions for proof of purchase.

 NOTE: This item requires the use of one 120V, 60Hz, 50-Watt max, type GU10 bulb (included). Do not exceed the recommended wattage.

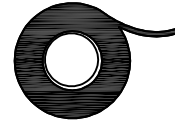
TOOLS REQUIRED



Phillips screwdriver



Flathead screwdriver



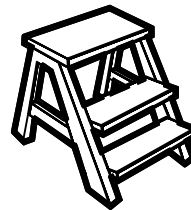
Electrical tape



Wire strippers




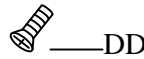
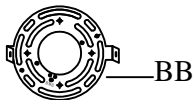
Wire cutters



Ladder

HARDWARE INCLUDED

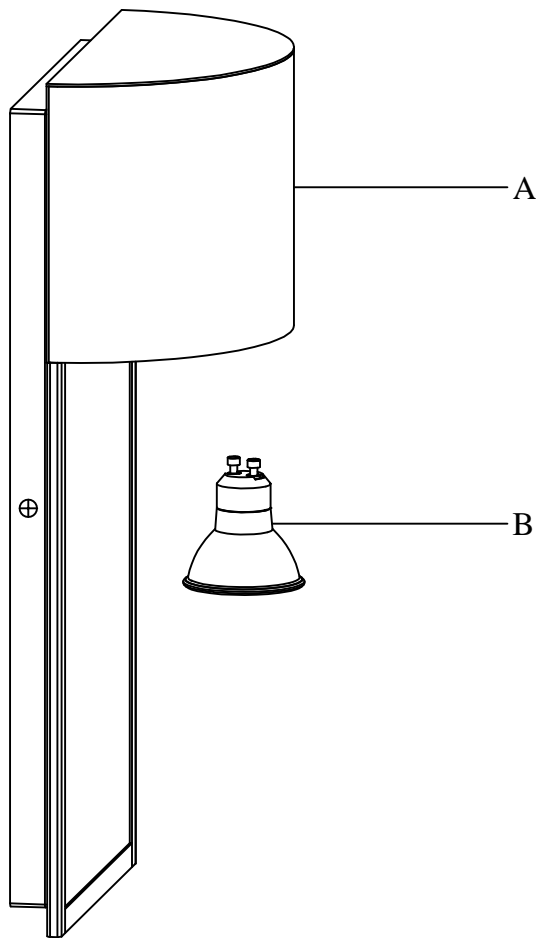
 NOTE: Hardware not shown to actual size.



Part	Description	Quantity
AA	Wire nut	3
BB	Mounting plate	1
CC	Outlet box screw	2
DD	Small screw	2
EE	Ground screw	1

Pre-Installation (continued)

PACKAGE CONTENTS



Part	Description	Quantity
A	Lantern body	1
B	Bulb	1

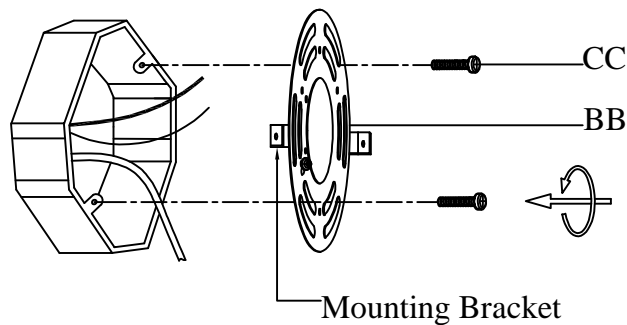
Installation instructions

1. Installing the mounting plate



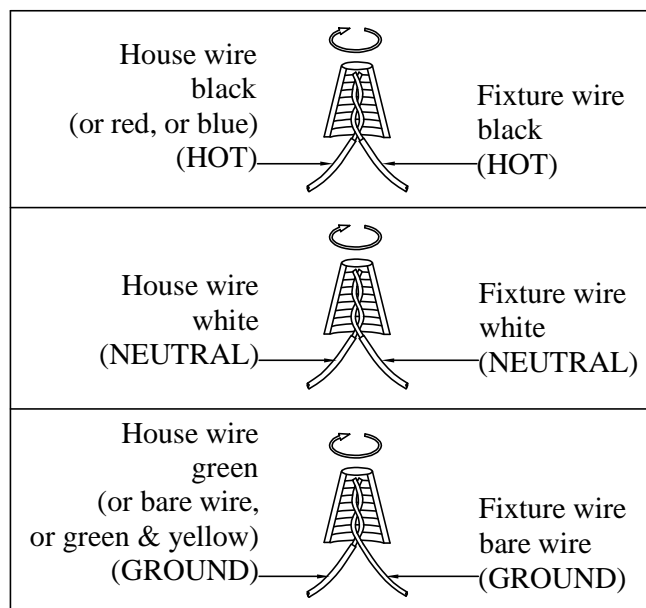
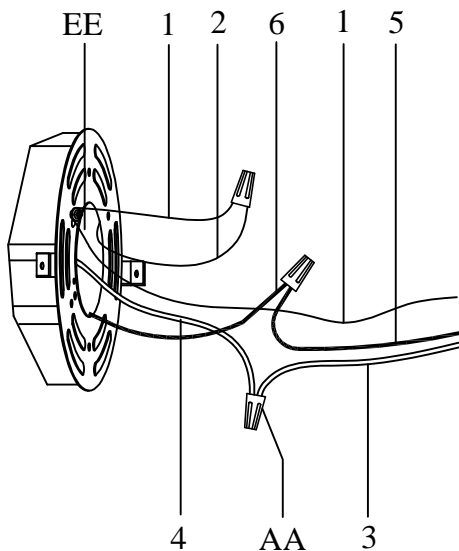
CAUTION: Ensure the power is off at the main fuse box prior to beginning installation.

- Turn off the switch at the wall.
- Turn the power off at the main fuse box.
- Attach the mounting plate (BB) to the outlet box using the outlet box screws (CC).
(Important note: make sure one of the mounting hole in the mounting plate is facing right.)



2. Connecting the wires

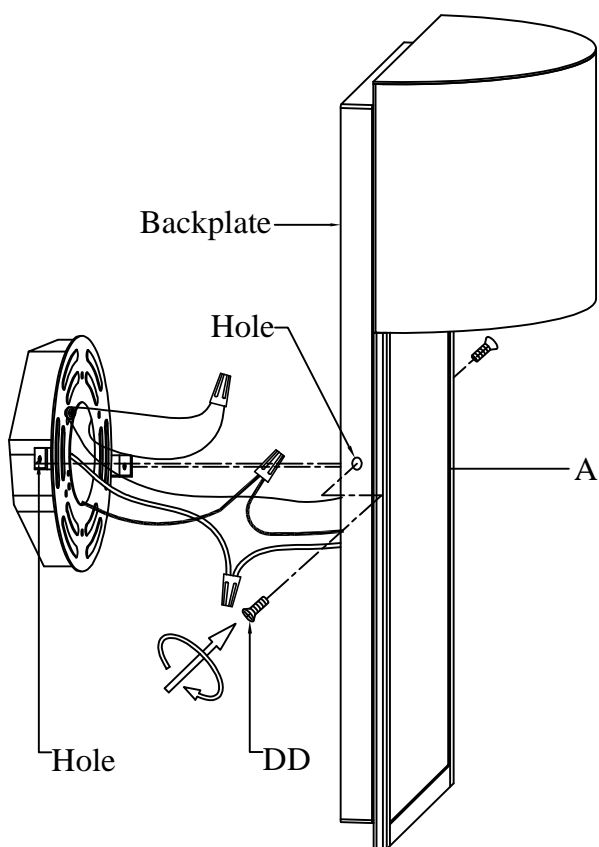
- Install the fixture bare copper wire (1) under the ground screw (EE) on the mounting plate (BB).
- Connect the fixture bare copper wire (1) to the green (or bare, or green & yellow) supply ground wire (2) in the outlet box using a wire nut (AA).
- Connect the white fixture wire (3) to the white (or ribbed) supply wire (4) in the outlet box using a wire nut (AA).
- Connect the black fixture wire (5) to the black (or red, or blue) supply wire (6) in the outlet box using a wire nut (AA).



Installation instructions (continued)

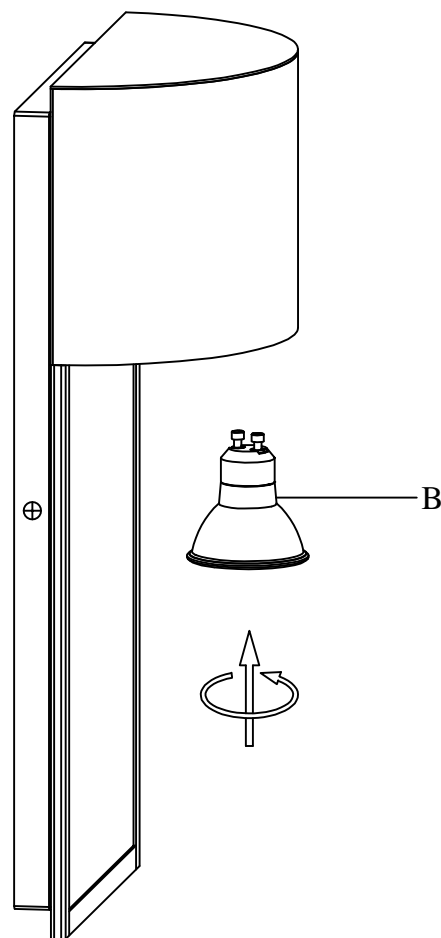
3. Hanging the lantern body

- Raise lantern body (A) to the wall and carefully tuck the wires inside the outlet box. spread the electrical splices so that the black wires are on one side of the outlet box and the white wires are on the other side.
- Line up the holes in backplate with holes in mounting plate and secure with two small screws (DD).



4. Assembling the bulb

- Prior to installing the bulb, please inspect socket for silica packet, if packet is present, remove and throw away, do not expose to children and pets.
- Install one 120V, 60Hz, 50-watt max. type GU10 (B) bulb (included) into socket of the light lantern.



Care and Cleaning

- Clean the light fixture with a soft, dry cloth. Do not use any cleaners with chemicals, solvents, or harsh abrasives.

Troubleshooting

Problem	Possible Cause	Solution
The bulb will not light.	□ The bulb is burned out.	□ Replace the light bulb.
	□ The power is off.	□ Ensure that the power supply is turned on.
	□ There is a faulty wire connection.	□ Check the wiring.
	□ The circuit breaker is off.	□ Ensure that the circuit breaker is set in the on position.
The fuse blows or a circuit breaker trips when the light is turned on.	<ul style="list-style-type: none">□ There is an exposed wire.□ There are too many items on one circuit.	<ul style="list-style-type: none">□ Discontinue use of the light fixture.□ Contact a qualified electrician or call the Customer Service Team at 904-642-4340.□ Unplug other items on the circuit.




ALL • TOGETHER • BETTER



www.kenroyhome.com

CUSTOMER SUPPORT TEAM

For any additional questions or concerns please contact our Customer Support Team:

 **904-642-4340**

 **@KenroyHome**

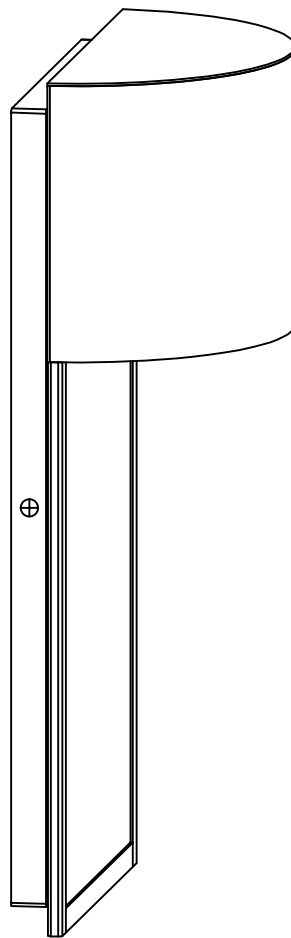
 **customerorders@kenroyhome.com**



ALL • TOGETHER • BETTER

GUIDE D'UTILISATION ET DE SOINS

LANTERNE CIEL FONCÉ LIGHTFALL 1 LT-#93546



Questions, problèmes, pièces manquantes? Avant de retourner au magasin, appelez Kenroy Home Customer Service
8 h .m à 18 h .m HNE, du lundi au vendredi

904-642-4340

JE VOUS REMERCIE

Nous apprécions la confiance que vous avez placée dans Kenroy Home grâce à l'achat de cette lampe.
Nous nous efforçons de créer continuellement des produits de qualité conçus pour améliorer votre maison.
Merci de nous avoir choisis!

Tableau des matières

Renseignements sur la sécurité	2
Garantie	2
Pré-installation	3
Installation de planification	3
Contenu du paquet	4
D'installation	5, 6
Soins et Clea ning	7
Dépannage	7

Sécurité information

- Consulter un électricien qualifié avec toutes les questions électriques que vous pourriez avoir.



IMPORTANT : Vérifiez l'isolation des fils pour vous assurer qu'il n'y a aucune coupure, écorchure ou du cuivre découvert apparus lors de la livraison. Si un des fils est endommagé ou défectueux, veuillez arrêter l'assemblage de la lampe. Veuillez communiquer avec notre équipe de service à la clientèle au 904-642-4340.

Garantie

1-GARANTIE LIMITÉE DE L'ANNÉE

CE QUI EST COUVERT

Le fabricant justifie que cette lampe soit exempte de défauts dans les matériaux et l'exécution pour une période d'un (1) an à partir de la date d'achat. Cette garantie ne s'applique qu'à l'acheteur consommateur d'origine et uniquement aux produits utilisés en utilisation normale. Si ce produit est jugé défectueux, la seule obligation du fabricant, et votre réparation exclusive, est la réparation ou le remplacement du produit à la discrétion du fabricant, à condition que le produit n'ait pas été endommagé par mauvais usage, abus, accident, modifications, altérations, négligence ou mauvaise manipulation. Cette garantie ne s'applique à aucun produit qui aurait été mal installé, assemblé ou utilisé de quelque façon que ce soit, conformément aux instructions fournies avec le produit. Cette garantie ne s'applique pas à une défaillance du produit à la suite d'un accident, d'une mauvaise utilisation, d'un abus, d'une négligence, d'une modification, d'une installation défectueuse ou de tout autre manquement à un matériau ou à une exécution défectueux..

CE QUI N'EST PAS COUVERT

Cette garantie ne s'applique pas à la finition d'une partie quelconque du produit en raison de l'altération, car cela est considéré comme une usure normale. Le fabricant ne justifie pas et décline expressément toute garantie, qu'elle soit exprimée ou implicite, autre que la garantie contenue en l'espèce. Le fabricant décline expressément toute responsabilité et n'est pas responsable de toute perte ou dommage corrélatif ou accessoire, y compris, sans s'y limiter, les coûts de main-d'œuvre ou de dépenses impliqués dans le remplacement ou la réparation du produit.

Communiquez avec l'équipe du service à la clientèle au 904-642-4340.


Pré-installation

INSTALLATION DE PLANIFICATION

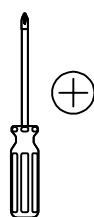
Lisez toutes les instructions avant l'assemblage.

Pour éviter d'endommager ce produit, assemblez-le sur une surface douce et non abrasive comme le tapis ou le carton. Inspecter chaque pièce pour déceptions qui pourraient s'être produites pendant l'expédition.

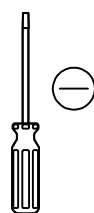
Conservez votre reçu et ces instructions pour une preuve d'achat.

 REMARQUE: Cet article nécessite l'utilisation d'un 120 V, Ampoule 60 Hz, 50 watts max, type GU10 (incluse). Ne dépassez pas la puissance recommandée.

OUTILS REQUIS



Tournevis
Phillips



Tournevis
Flathead



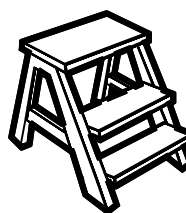
Électrique
Bande



Fil
Strip-teaseuses



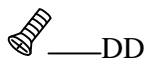
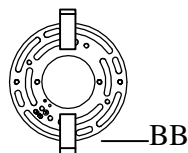
Coupeurs
de fil



Échelle

MATÉRIEL INCLUS

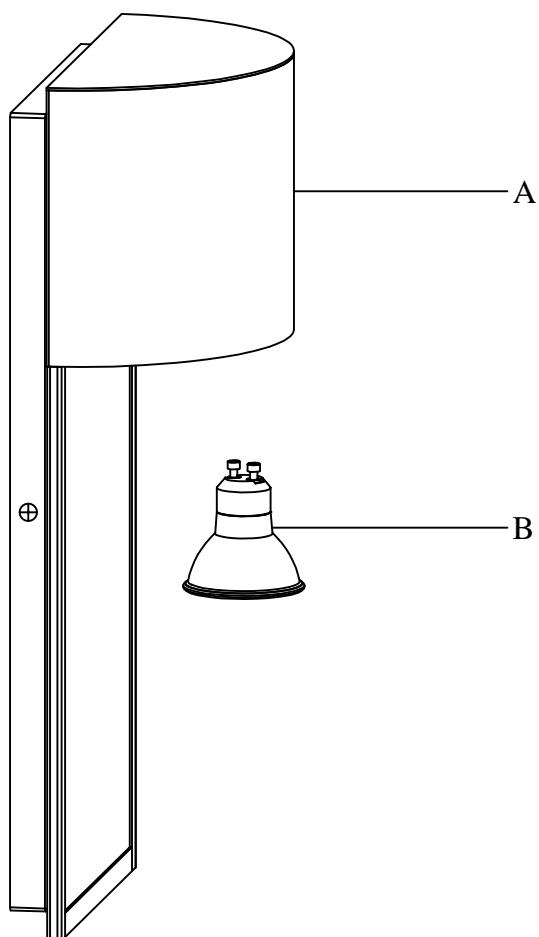
 REMARQUE: Matériel non indiqué à la taille réelle.



Partie	Description	Quantité
AA	Écrou de fil	3
BB	Plaque de montage	1
CC	Vis de boîte de sortie	2
DD	Petite vis	2
EE	Vis au sol	1

Pré-installation (suite)

CONTENU DU COLIS



Partie	Description	Quantité
A	Corps lanterne	1
B	Ampoule	1

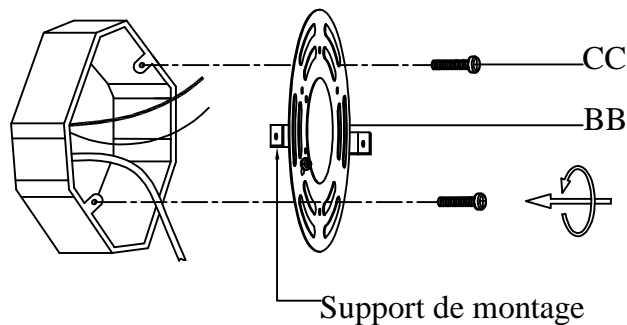
Instructions d'installation

1. Installation de la plaque de montage



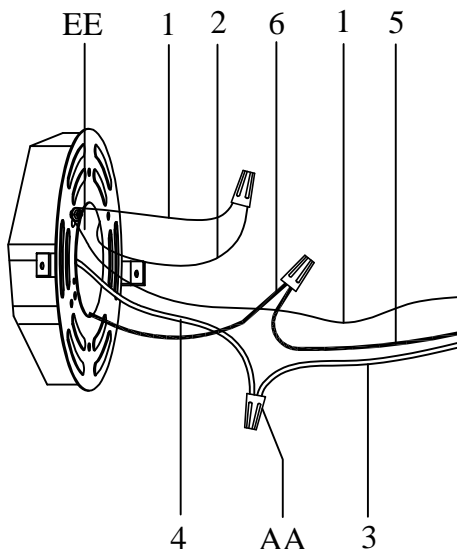
MISE EN GARDE: Assurez-vous que l'alimentation est coupée à la boîte de fusibles avant principale le début de l'installation.

- Éteignez l'interrupteur au mur.
- Éteignez la puissance à la boîte à fusibles principale.
- Fixez la plaque de montage (BB) à la boîte de sortie à l'aide des vis de la boîte de sortie (CC).
(Remarque importante : assurez-vous que l'un des trous de montage de la plaque de montage est orienté vers la droite.)



2. Connexion des fils

- Installez l'appareil fil de cuivre nu (1) sous la vis du sol (EE) sur la plaque de montage (BB).
- Connectez le fil de cuivre nu de montage (1) au fil de sol d'alimentation vert (ou nu, ou vert et jaune) (2) dans la boîte de sortie à l'aide d'un écrou de fil (AA).
- Connectez le fil de montage blanc (3) au fil d'alimentation blanc (ou côtelé) (4) dans la boîte de sortie à l'aide d'un écrou métallique (AA).
- Connectez le fil de montage noir (5) au fil d'alimentation noir (ou rouge, ou bleu) (6) dans la boîte de sortie à l'aide d'un écrou métallique (AA).

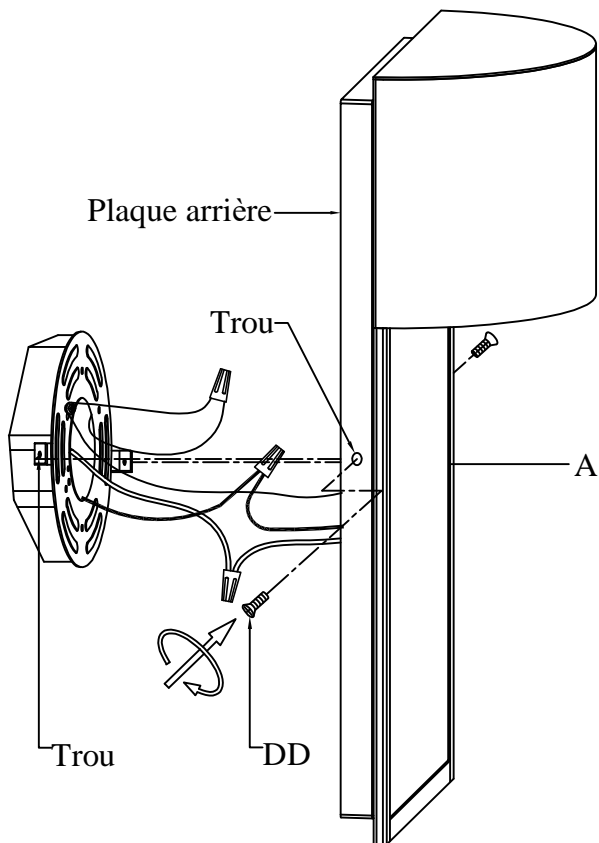


Fil de maison noir (ou rouge ou bleu) (CHAUD)		Fil montage noir (CHAUD)
Fil de maison blanc (NEUTRE)		Fil montage blanc (NEUTRE)
Fil de maison vert (ou fil nu, ou vert et jaune) (TERRAIN)		Fil nu de montage (TERRAIN)

Instructions d'installation (suite)

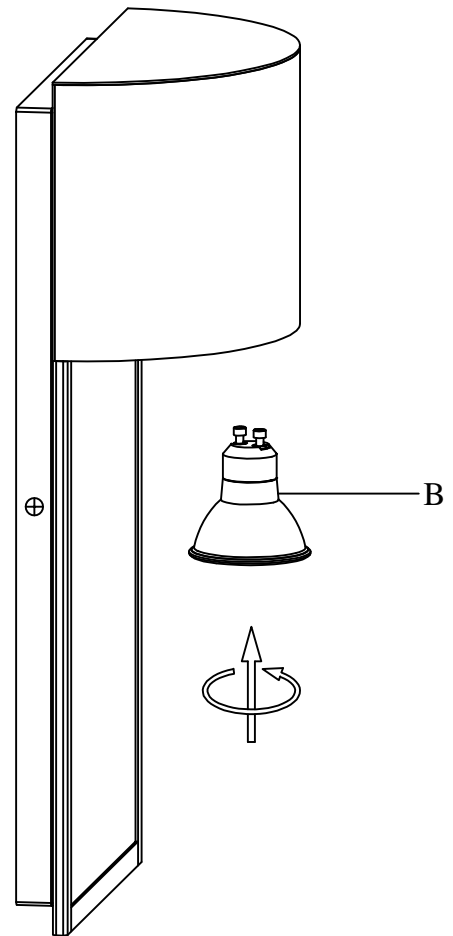
3. Accrocher le corps de lanterne

- Raiser corps lanterne (A) au mur et soigneusement rentrer les fils à l'intérieur de la boîte de sortie. étendre les épissures électriques de sorte que les fils noirs sont d'un côté de la boîte de sortie et les fils blancs sont de l'autre côté.
- Alignez les trous dans la plaque arrière avec des trous dans la plaque de montage et fixez-les avec deux petites vis (DD).



4. Assemblage de l'ampoule

- Avant d'installer l'ampoule, veuillez inspecter la prise pour le paquet de silice, si le paquet est présent, enlever et jeter, ne pas exposer aux enfants et aux animaux familiers.
- Installez un 120V, 60Hz, max de 50 watts. type GU10 (B) ampoule (incluse) dans la douille de la lanterne lumineuse.



Soins et nettoyage

- Nettoyez le luminaire avec un chiffon doux et sec. N'utilisez pas de nettoyeurs avec des produits chimiques, des solvants ou des abrasifs durs.

Dépannage

Problème	Cause possible	Solution
L'ampoule ne s'allume pas.	□ L'ampoule est brûlée.	□ Remplacer l'ampoule.
	□ Le courant est coupé.	□ Assurez-vous que l'alimentation est activée.
	□ Il y a une connexion de fil défectueuse.	□ Vérifier le câblage.
	□ Le disjoncteur est éteint.	□ Assurez-vous que le disjoncteur est placé en position.
Le fusible souffle ou un disjoncteur se trébuche lorsque la lumière est allumée.	□ Il y a un fil exposé. □ Il y a trop d'articles sur un circuit.	□ Cesser l'utilisation de la lampe. □ Communiquez avec un électricien qualifié ou appelez l'équipe du service à la clientèle au 904-642-4340. □ Débranchez les autres éléments du circuit.




ALL • TOGETHER • BETTER



www.kenroyhome.com

ÉQUIPE DE SOUTIEN À LA CLIENTÈLE

Pour toute question ou préoccupation supplémentaire, veuillez communiquer avec notre équipe de soutien à la clientèle:

 **904-642-4340**

 **@KenroyHome**

 **customerorders@kenroyhome.com**