

MODEL: 92072TN

ASSEMBLY INSTRUCTIONS

READ AND SAVE THESE INSTRUCTIONS

READ INSTRUCTIONS ALL THE WAY THROUGH PRIOR TO ASSEMBLY.

THIS FIXTURE SHOULD TAKE APPROXIMATELY 5 MINUTES TO ASSEMBLE.

MAKE SURE ALL PARTS ARE FIRMLY TIGHTENED.

TOOLS: YOU WILL NEED THE FOLLOWING TOOLS OR EQUIPMENT: LADDER, SCREWDRIVER, ADJUSTABLE WRENCH, WIRE CUTTERS AND PLIERS.

UNPACK THE FIXTURE

YOU SHOULD HAVE RECEIVED THE FOLLOWING PARTS IN THE PACKAGE: CANOPY, CHAIN, CHAIN LOOP, METAL CAP, AND FIXTURE BODY. TO PROTECT THE FINISH, PLACE ALL PARTS ON A SOFT SURFACE.

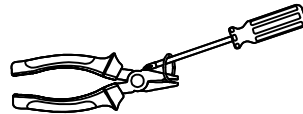
MOUNTING HARDWARE PACKAGE:

CROSSBAR, (4) 8-32 x 1-1/4" SCREWS, (2) SMALL NUTS, (3) WIRE CONNECTORS, GREEN GROUND SCREW AND (2) FINIALS.

FIXTURE ASSEMBLY

1. SLIDE THE METAL CAP OVER THE NIPPLE, AND THEN SCREW THE CHAIN LOOP TO END OF THE NIPPLE AS SHOWN.

2. DETERMINE THE LENGTH OF CHAIN REQUIRED TO HANG THE FIXTURE AT THE DESIRED HEIGHT. USING PLIERS, OPEN ONE END LINK OF CHAIN AND ATTACH THE QUICK LINK TO THE CHAIN LOOP ON TOP OF THE FIXTURE. REMOVE OR ADD CHAIN AS DESIRED AT THIS TIME. LACE FIXTURE WIRE AND GROUND WIRE UP THROUGH EVERY OTHER LINK OF CHAIN.



TO OPEN A CHAIN LINK

USE A PAIR OF PLIERS AND A SCREWDRIVER AS SHOWN ABOVE TO OPEN A CHAIN LINK. WRAP THE JAWS OF THE PLIERS WITH CLOTH TO PROTECT THE FINISH OF THE CHAIN.

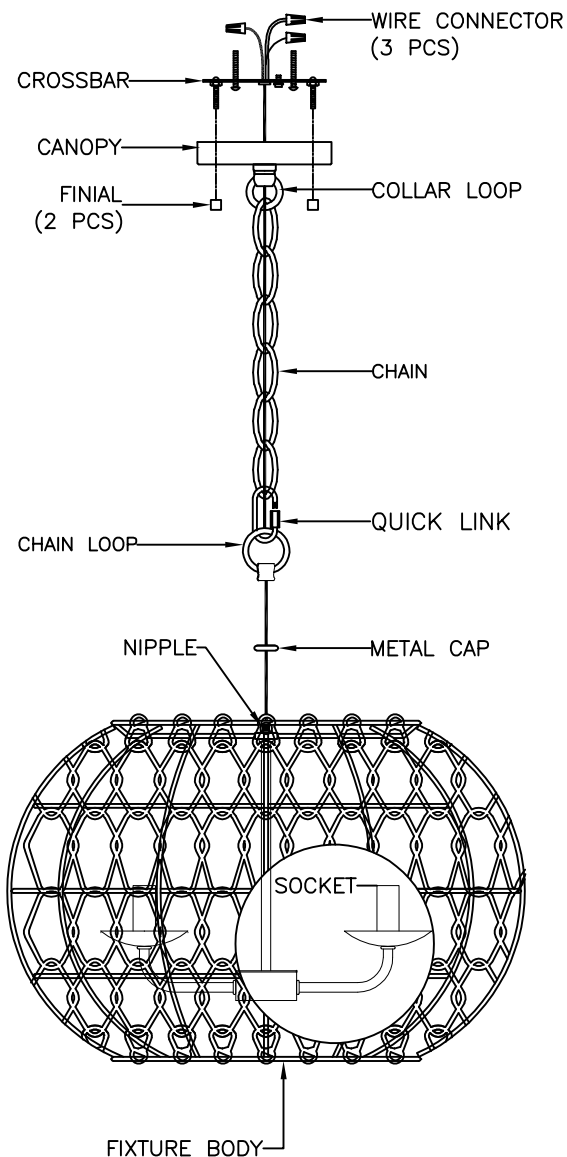
****STOP** COMPLETE INSTALLATION INSTRUCTIONS ON NEXT PAGE BEFORE CONTINUING TO FINAL ASSEMBLY.**

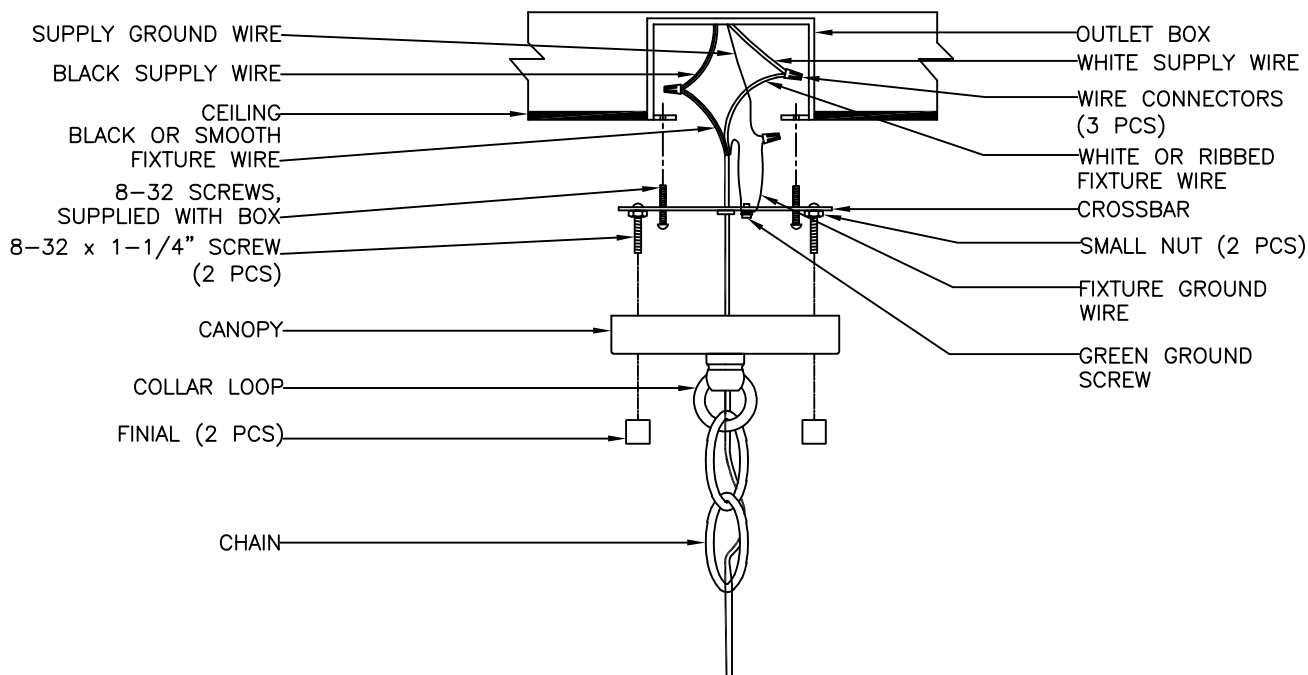
FINAL ASSEMBLY

1. PRIOR TO INSTALLING THE BULB, PLEASE INSPECT SOCKET FOR SILICA PACKET. IF PACKET IS PRESENT, REMOVE AND THROW AWAY. DO NOT EXPOSE TO CHILDREN AND PETS.
2. INSTALL A 120V, 60HZ, 60 WATT MAXIMUM CANDELABRA BASE TYPE "B" BULB (NOT INCLUDED) INTO EACH SOCKET.
3. RESTORE POWER, YOUR NEW FIXTURE IS NOW READY FOR USE.

CLEANING THE FIXTURE

CLEAN THE FIXTURE WITH A SOFT, DRY CLOTH. DO NOT USE ANY CLEANERS WITH CHEMICALS, SOLVENTS, OR HARSH ABRASIVES.





INSTALLATION INSTRUCTIONS

READ AND SAVE THESE INSTRUCTIONS

CAUTION

TO AVOID POSSIBLE ELECTRIC SHOCK, MAKE SURE THE ELECTRICITY IS SHUT OFF AT THE MAIN PANEL. IF YOU ARE REPLACING AN EXISTING FIXTURE, FIRSTLY, TURN THE FIXTURE OFF. NEXT, TURN THE WALL SWITCH OFF. FINALLY, GO TO THE MAIN FUSE OR BREAKER BOX IN YOUR HOME. TURN THE FUSE OR BREAKER TO THE OFF POSITION. SOME TYPES OF FUSES MUST BE UNSCREWED TO SHUT OFF THE POWER.

* ALL WIRING MUST BE DONE IN ACCORDANCE WITH NATIONAL AND LOCAL ELECTRIC CODES. IF YOU ARE NOT FAMILIAR WITH WIRING, YOU SHOULD USE A QUALIFIED ELECTRICIAN.

** THIS FIXTURE IS INTENDED TO BE MOUNTED TO A UL LISTED OUTLET BOX CAPABLE OF SUPPORTING THE FIXTURE.

1. ATTACH THE MOUNTING PLATE TO THE CEILING OUTLET BOX USING THE TWO SCREWS PROVIDED WITH THE OUTLET BOX. (NOTE: IF THE SCREWS WITH THE OUTLET BOX ARE TOO SHORT, USE THE (2) 8-32 x 1-1/4" SCREWS PROVIDED IN THE MOUNTING HARDWARE PACKAGE).
2. INSERT THE FIXTURE WIRE AND THE GROUND WIRE UP THROUGH THE NIPPLE. CONNECT THE WHITE OR RIBBED FIXTURE WIRE TO THE WHITE SUPPLY WIRE IN THE OUTLET BOX USING THE TWIST-ON WIRE CONNECTORS PROVIDED. CONNECT THE BLACK OR SMOOTH FIXTURE WIRE TO THE BLACK SUPPLY WIRE IN THE SAME MANNER. INSTALL THE FIXTURE GROUND WIRE UNDER THE GREEN GROUND SCREW ON THE CROSSBAR THEN CONNECT THE FIXTURE GROUND WIRE TO THE SUPPLY GROUND WIRE IN THE OUTLET BOX USING THE TWIST-ON WIRE CONNECTOR PROVIDED.
3. TUCK THE WIRES CAREFULLY INSIDE THE OUTLET BOX. SPREAD THE ELECTRICAL SPLICES SO THAT THE BLACK WIRES ARE ON ONE SIDE OF THE OUTLET BOX AND THE WHITE WIRES ARE ON THE OTHER SIDE.
4. RAISE THE CANOPY TO THE CEILING AND SECURE IN PLACE WITH (2) FINIALS.
5. SEE PREVIOUS PAGE FOR FINAL ASSEMBLY INSTRUCTIONS.

MODÈLE: 92072

INSTRUCTIONS D'ASSEMBLAGE

LIRE ET ENREGISTRER CES INSTRUCTIONS

LISEZ LES INSTRUCTIONS JUSQU' À L' ASSEMBLAGE.

CE MONTAGE DEVRAIT PRENDRE ENVIRON 2 MINUTES À ASSEMBLER.

ASSUREZ-VOUS QUE TOUTES LES PIÈCES SONT SOLIDEMENT
RESSERRÉES.

OUTILS: VOUS AUREZ BESOIN DES OUTILS OU DE L' ÉQUIPEMENT
SUIVANTS: ÉCHELLE, SCREWDRIVER, ENCH WR RÉGLABLE,
COUPE-FILS ET PINCES.

DÉBALLER LE LUMINAIRE

VOUS DEVRIEZ AVOIR REÇU LES PIÈCES SUIVANTES DANS
L' EMBALLAGE: BALDAQUIN, CHAÎNE, BOUCLE DE CHAÎNE, LAVEUSE EN
MÉTAL ET CORPS DE MONTAGE. POUR PROTÉGER LA FINITION,
PLACEZ TOUTES LES PIÈCES SUR UNE SURFACE MOLLE.

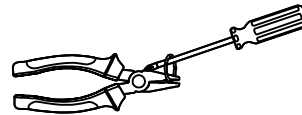
MONTAGE DE MATÉRIEL PACKAGE:

BARRE TRANSVERSALE, (4) 8-32 x 1-1/4" VIS, (2) PETITES NOIX,
(3) CONNECTEURS MÉTALLIQUES, VIS AU SOL VERT ET (2) FINIALS.

ASSEMBLAGE DE MONTAGE

1. FAITES GLISSER LA LAVEUSE MÉTALLIQUE SUR LE MAMELON, PUIS
VISSEZ LA BOUCLE DE LA CHAÎNE À L' EXTRÉMITÉ DU MAMELON
COMME INDIQUÉ.

2. DÉTERMINER LA LONGUEUR DE LA CHAÎNE NÉCESSAIRE POUR
ACCROCHER L' APPAREIL À LA HAUTEUR DÉSIRÉE. À L' AIDE DE
PINCES, OUVREZ UN MAILLON DE LA CHAÎNE ET FIXEZ LE MAILLON
RAPIDE À LA BOUCLE DE CHAÎNE AU-DESSUS DE L' APPAREIL.
RETIREZ OU AJOUTEZ LA CHAÎNE COMME VOUS LE SOUHAITEZ EN CE
MOMENT. FIL DE MONTAGE DE DENTELLE ET FIL DE SOL VERS LE
HAUT PAR TOUS LES AUTRES MAILLONS DE LA CHAÎNE.



POUR DIFFUSER UN MAILLON DE LA CHAÎNE

UTILISEZ UNE PAIRE DE PINCES ET UN TOURNEVIS COMME
INDIQUÉ CI-DESSUS, EN PRENANT SOIN D'ENVELOPPER LES
MÂCHOIRES DES PINCES AVEC DU TISSU POUR PROTÉGER LA
FINITION DE LA CHAÎNE.

****STOP**** TERMINEZ LES INSTRUCTIONS

D' INSTALLATION À LA PAGE SUIVANTE AVANT DE
CONTINUER À L' ASSEMBLAGE FINAL.

ASSEMBLAGE FINAL

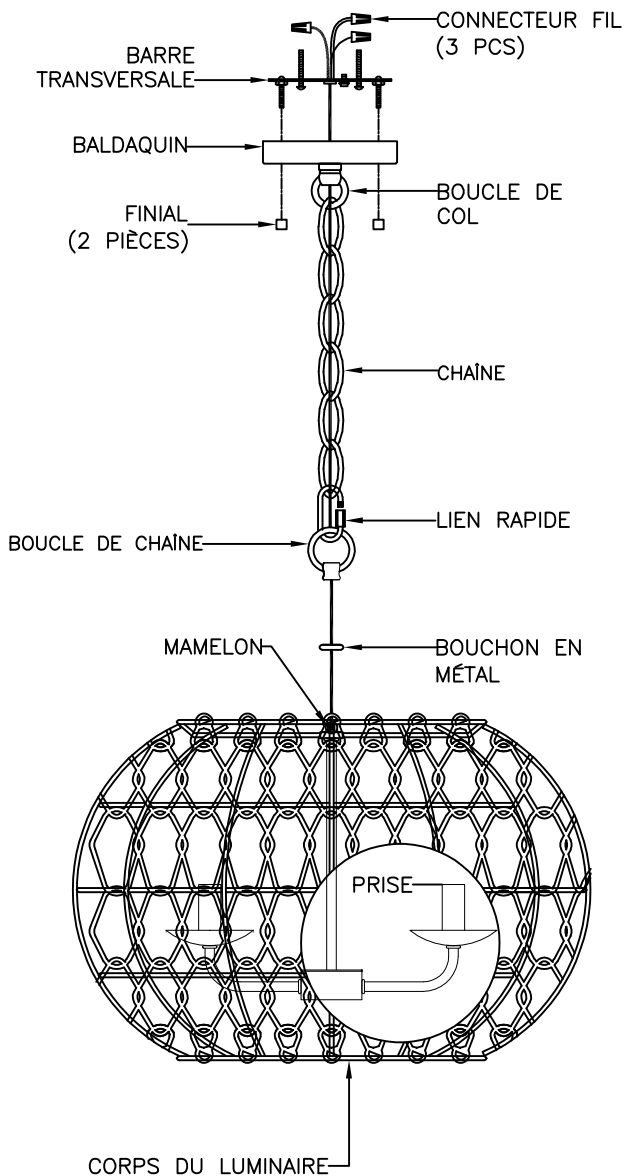
1. AVANT D'INSTALLER L' AMPOULE, VEUILLEZ INSPECTER LA PRISE
POUR LE PAQUET DE SILICE. SI LE PAQUET EST PRÉSENT, RETIREZ
ET JETEZ-LE. NE VOUS EXPOSEZ PAS AUX ENFANTS ET AUX
ANIMAUX DOMESTIQUES.

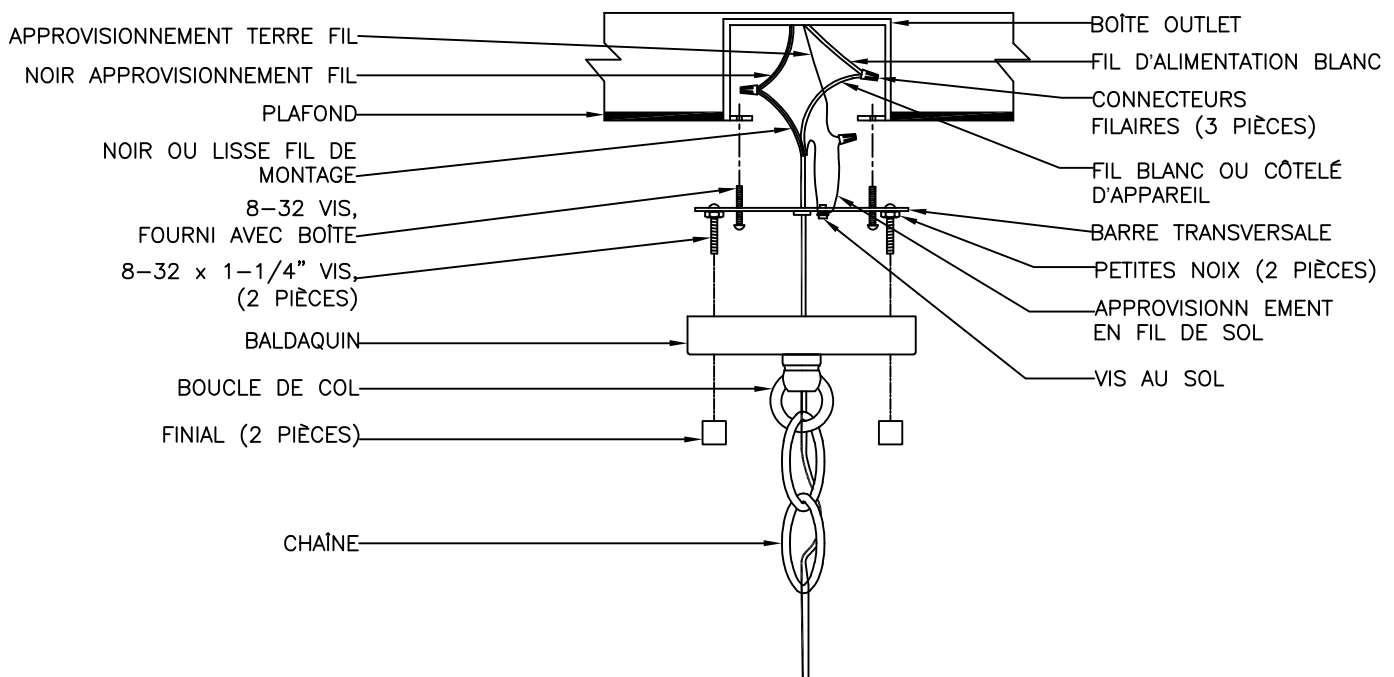
2. INSTALLEZ UNE AMPOULE DE BASE CANDÉLABRA MAXIMALE DE 60
WATTS DE TYPE B (NON INCLUSE) DANS CHAQUE PRISE.

3. RESTAUREZ LE COURANT, VOTRE NOUVEL APPAREIL EST
MAINTENANT PRÊT À L' EMPLOI.

NETTOYAGE LE RENCONTRE

NETTOYEZ L' APPAREIL AVEC UN CHIFFON DOUX ET SEC. N' UTILISEZ PAS DE
NETTOYANTS AVEC DES PRODUITS CHIMIQUES, DES SOLVANTS OU DES ABRASIFS
DURS.





INSTRUCTIONS D'INSTALLATION

LIRE ET ENREGISTRER CES INSTRUCTIONS

PRUDENCE

POUR ÉVITER UNE ÉVENTUELLE DÉCHARGE ÉLECTRIQUE, ASSUREZ-VOUS QUE L'ÉLECTRICITÉ EST COUPÉE AU PANNEAU PRINCIPAL. SI VOUS REMPLACEZ UN APPAREIL EXISTANT, TOUT D'ABORD, ÉTEIGNEZ LE LUMINAIRE. ENSUITE, ÉTEIGNEZ LE MUR. ENFIN, ALLEZ À LA BOÎTE PRINCIPALE DE FUSIBLE OU DE DISJONCTEUR DANS VOTRE MAISON. TOURNEZ LE FUSIBLE OU LE DISJONCTEUR À LA POSITION HORS TENSION. CERTAINS TYPES DE FUSIBLES DOIVENT ÊTRE DÉVISSÉS POUR COUPER L'ALIMENTATION.

* TOUT LE CÂBLAGE DOIT ÊTRE FAIT CONFORMÉMENT AUX CODES ÉLECTRIQUES NATIONAUX ET LOCAUX. SI VOUS N'ÊTES PAS FAMILIER AVEC LE CÂBLAGE, VOUS DEVRIEZ UTILISER UN ÉLECTRICIEN QUALIFIÉ.

** CE MONTAGE EST DESTINÉ À ÊTRE MONTÉ SUR UNE BOÎTE DE SORTIE LISTÉE UL CAPABLE DE SOUTENIR L'APPAREIL.

INSTRUCTIONS COMPLÈTES D'ASSEMBLAGE DE MONTAGE D'ABORD {VOIR PAGE PRÉCÉDENTE}.

1. FIXEZ LA PLAQUE DE MONTAGE À LA BOÎTE DE SORTIE DU PLAFOND À L'AIDE DES DEUX VIS FOURNIES AVEC LA BOÎTE DE SORTIE. (REMARQUE: SI LES VIS AVEC LA BOÎTE DE SORTIE SONT TROP COURTES, (2) 8-32 x 1-1/4" VIS FOURNIES DANS LE PAQUET MATÉRIEL DE MONTAGE).

2. INSÉREZ LE FIL D'APPAREIL ET LE FIL DE SOL À TRAVERS LE MAMELON. CONNECTEZ LE FIL DE MONTAGE BLANC OU CÔTELÉ AU FIL D'ALIMENTATION BLANC DANS LA BOÎTE DE SORTIE À L'AIDE DE LA TORSION -ON CONNECTEURS MÉTALLIQUES FOURNIS. CONNECTEZ LE FIL DE MONTAGE NOIR OU LISSE AU FIL D'ALIMENTATION NOIR DE LA MÊME MANIÈRE. INSTALLEZ LE FIL DE SOL DE MONTAGE SOUS LA VIS VERTE DE SOL SUR LA BARRE TRANSVERSALE PUIS CONNECTEZ LE FIL DE SOL D'APPAREIL AU FIL DE SOL D'APPROVISIONNEMENT DANS LA BOÎTE DE SORTIE UTILISANT LE CONNECTEUR DE FIL DE TORSION FOURNI.

3. RENTREZ SOIGNEUSEMENT LES FILS À L'INTÉRIEUR DE LA BOÎTE DE SORTIE. ÉTENDRE LES ÉPISURES ÉLECTRIQUES DE SORTE QUE LES FILS NOIRS SONT D'UN CÔTÉ DE LA BOÎTE DE SORTIE ET LES FILS BLANCS SONT DE L'AUTRE CÔTÉ.

4. ÉLEVER LA BALDAQUIN AU PLAFOND ET FIXER EN PLACE AVEC (2) FINIALS.

5. VOIR PAGE PRÉCÉDENTE POUR LES INSTRUCTIONS D'ASSEMBLAGE FINAL.